

Gyldig fra 22.februar 2021

VEILEDNING FOR LAKKERINGSARBEIDER I DBS

Finans Norge Forsikringsdrift Bilskadekontoret/AO versjon 09 – 22.02.2021

Innhold

1. Innledning	4
1.1 Grunnlaget	4
1.2 Sparkling	5
1.3 Tider, mål og flater	5
1.4 Materialberegning	5
2 Lakktyper	5
Lakktype 2	5
Lakktype 3	5
Lakktype 4	5
Andre lakktyper:	6
3 Starttid og grunnkonstant	6
3.1 Starttid	6
3.2 Grunnkonstant	6
3.3 Grunnkonstant logikk	6
3.4 Grunnkonstant, løse detaljer	7
3.5 Grunnkonstant, faste detaljer	7
3.6 Unntak fra beregning av grunnkonstant for detaljer som normalt skal lakkeres løse	7
3.7 Halv grunnkonstant ved lakking av A-stolpe og Taksid	7
4 Utvendig lakking	8
4.1 Utvendig flate, definisjon	8
4.2 Lakkingstid for nye, skrudde deler (forskjerm, panser, dører, bakluke osv)	8
4.3 Lakkingstid for ny flate, sveiset detalj	8
4.4 Lakkingstid for gammel flate – rettet detalj	9
4.5 Eksempel på sveisede detaljer	9
4.6 Tilstøtende flate	10
4.7 Tilstøtende lakking, fargeavhengig	10
4.8 Tilstøtende lakking, arealavhengig	10
4.9 Avvikende farge/annen farge på løs detalj	10
4.10 Ekstra farge på samme detalj	11
4.11 Annen farge på fast detalj	11

4.12	Ekstra klarlakk. (Egen avhukingsboks for ekstra klarlakk innført fra og med 23.05.2019)	12
4.13	Fradrag lakk (delvis erstatning)	12
5	Plastdetaljer	12
5.1	Generelt	12
5.2	Deler som skal lakkeres etter foregående plastreparasjon.....	12
5.3	Grunning av ny plastdetalj.....	13
5.4	Maskering av løse plastdetaljer	13
6	Innvendig lakkering	14
6.1	Innvendig flate, definisjon.....	14
6.2	Generelt	14
6.3	Hvordan angi innvendig flekk-lakkering i Annen lakk:	14
6.4	Innvendig lakkering, frontseksjon	14
6.5	Innvendig lakkering øvrige detaljer	15
6.6	Innvendig lakkering, ny flate.....	15
6.7	Innvendig lakkering, gammel flate	16
6.8	Tid for innvendig lakkering, ny kanal, ny dørplate og ny bakskjerm.....	17
6.9	Innvendig lakkering – annen farge (for eksempel annen farge i motorrom)	17
6.10	Innvendig rustbeskyttelseslakkering av nye karosserideler Ford og VAG.....	17
6.10.1	Innvendig rustbeskyttelseslakkering av nye karosserideler Ford og VAG - skrudde detaljer...	18
6.10.2	Innvendig rustbeskyttelseslakkering av nye karosserideler Ford og VAG - sveisede detaljer..	18
6.11	Innvendig lakkering i lasterom på laste og varebiler	19
7	Øvrige tillegg	20
7.1	Spesialtape (løftetape) for maskering av ruter	20
7.2	Lakkjerning	20
7.3	Ekstra oppdekking.....	20
7.4	Struktursprøyting av støtfanger	21
7.5	Tankluke og dekklokk.....	21
7.6	Bakskjerm der hjulbue er falset opp innvendig i hjulhuset	21
7.7	Hengsler og braketter	21
7.8	Dekortape/Striper/Dekaler	22
7.9	Tonfyller	22
7.10	Kitting.....	22
7.11	Håndteringstillegg for løse plastdetaljer.....	23
8	Beregning av lakkeringstid	24
	Faktorer for utvendig flate	24
9	Materialberegning	25
9.1	Verkstedets materialfaktor (Deb. faktor lakkmateriell).....	25

9.2	Materialfaktorer startkostnad	26
9.3	Materialfaktorer pr. type lakkert flate.....	26
9.4	Avvikende farge på løs detalj.....	27
9.5	Ytterligere avvikende farge på løs detalj	27
9.6	Ekstra farge på samme detalj, annen farge på fast detalj, ekstra klarlakk	28
9.7	Ytterligere ekstra farge på samme detalj	28
9.8	Spesialtape (løftetape) for maskering av ruter.....	28
9.9	Grunning av plastdetaljer	29
9.10	Steinsprutbeskyttelse/PVC/struktur (Body).....	29
9.11	Innvendig lakkering, annen farge (for eksempel annen farge i motorrom)	29
9.12	Arealer for beregning av innvendig lakkering	30
9.13	Innvendig rustsbeskyttelseslakkering av nye karosserideler Ford og VAG.....	31
9.13.1	Innvendig rustsbeskyttelseslakkering av nye karosserideler Ford og VAG - skrudde detaljer .	31
9.13.2	Innvendig rustsbeskyttelseslakkering av nye karosserideler Ford og VAG - sveisede detaljer	32
9.14	Arealberegning ved rustsbeskyttelseslakkering	33
9.15	Innvendig lakkering i lasterom på laste og varebiler	33
9.16	Bakskjerm der hjulbue er falset opp innvendig i hjulhuset.....	34
9.17	Løse hengsler og braketter.....	34
9.18	Struktursprøyting av støtfanger.....	34
9.19	Materialberegning ved innvendig lakkering der modell ikke finnes	35
10	Hurtigguide	36
10.1	Startkostnad.....	36
10.2	Grunnkonstant	36
10.3	Avvikende farge på løs detalj	36
10.4	Ekstra farge på samme detalj, annen farge på fast detalj, ekstra klarlakk	36
10.5	Grunning/maskering av plastdetaljer	36
10.6	Innvendig lakkering, annen farge.....	37
10.7	Innvendig rustsbeskyttelseslakkering av nye karosserideler (Ford, VAG)	37
10.7.1	Skrudde detaljer	37
10.7.2	Sveisede detaljer	37
10.8	Faste detaljer	37
10.9	Løse detaljer.....	37
10.10	Steinsprutbeskyttelse/PVC-erstatning	37
10.11	Spesialtape (løftetape) for maskering av ruter	38
10.12	Løse hengsler og braketter.....	38
10.13	Dekortape/Striper/Dekaler	38
10.14	Tonfyller	38
10.15	Kitting.....	38
10.16	Håndteringstillegg for løse plastdetaljer.....	39

11 Om måling av lakkeringsflater.....	39
11.1 Hvordan lakkflater måles.....	40
11.2 Måleeksempler.....	40
11.2.1 Tak.....	40
11.2.2 Takstolper ved frontrute.....	41
11.2.3 Fordør.....	42
11.2.4 Kanal.....	43
11.2.5 Baksjerm.....	43
11.2.6 Panser/bakluke/koffertlokk.....	44

1. Innledning

Denne lakkveiledningen gjelder for personbiler og varebiler inntil 3500 kilo, maks høyde 2,2 meter.

Følgende forutsetninger gjelder for bruk av systemet:

Billakkeringsverkstedet skal oppfylle kravene i lover og forskrifter og ha etablert eget system for internkontroll.

Dette innebærer bl.a. at verkstedet:

- Utfører alle arbeider som svarer til bilprodusentenes retningslinjer.
- Har tegnet Yrkesskadeforsikring.
- Har etablert Bedriftshelsetjeneste.
- Har etablert rutiner for Helse-, Miljø- og Sikkerhet (HMS)
- Har godkjenning fra Arbeidstilsynet.
- Er registrert i Brønnøysundregistrene.
- Har dokumentasjon for offentlig godkjenning for virksomhet.
- Har skriftlig avtale med hovedentreprenør som blant annet inneholder ansvarsforhold ved reklamasjon og kvalitetskrav.
- Kan dokumentere regelmessig kvalitetskontroll av eget arbeid.

Billakkeringsverkstedets navn skal fremkomme på takstrapporten.

Det forutsettes at takstrapporten skal følge bilen.

Lakkeringsarbeidet skal utføres fagmessig og i henhold til inngått avtale (takst).

1.1 Grunnlaget

Tidslisten for lakkeringsarbeider og materialforbruk er opprinnelig utarbeidet i 1991/1992 og oppdatert i 2007 på grunnlag av observasjoner og studier på norske billakkeringsverksteder valgt ut av lakkleverandører, Norges Bilbransjeforbund og forsikringsselskapene i fellesskap. Totalt inngikk 286 ulike skader/lakkeringsjobber i studiene.

Tidene for lakkeringsarbeider er effektiv tid (forbrukt tid). Tidsgrunnlaget er ikke fastsatt med utgangspunkt i en bestemt lakkeringsmetode, men er et gjennomsnitt av de benyttede metoder verkstedene i undersøkelsen har brukt.

Tidene er resultat av tidsstudier der komplette arbeider er utført. I tidene inngår derfor alt nødvendig arbeid inkl. rengjøring av flater som skal lakkeres, samt fjerning av f.eks. lakkstøv som lakkeringsarbeidet eventuelt har medført.

Også maskering og oppdekking er inkludert i tidene. Unntak er maskering av løse plastdetaljer.

I tidene inngår ikke demontering og monteringsarbeid som pyntelister, dørspeil, støtfangere, emblemer, dørhåndtak o.l.

1.2 Sparkling

Det forutsettes at grunnarbeid (materialer og arbeidsprosedyrer) som er utført før bilen/delen ankommer lakkverkstedet er utført i henhold til bilprodusentens retningslinjer. Ved sparkling av rettede detaljer forutsettes akseptabel kvalitet på opprettingsarbeidet og bruk av vanlige sparklingsmetoder. Dvs. at oppretteren har rettet slik at platen har den riktige fasongen og grovsparkelen er ferdig slipt. Avsluttende sliping utføres med ikke grovere enn P150 korning for håndsliping og P120 på oscillerende maskiner.

1.3 Tider, mål og flater

Tider er oppgitt i perioder, dvs. hundredels timer (1 time = 100 perioder, 1 periode = 36 sek.)
Lengdemål er oppgitt i dm (10 cm lengde),
Flateinnhold (areal) er oppgitt i dm² (1 dm² = 10 x 10 cm) eller i m² (1 m² = 10 x 10 dm, eller 1 x 1 m.)

1.4 Materialberegning

Lakkmaterialer beregnes i forhold til lakkert areal. For arbeider der det ikke finnes et konkret areal å beregne, for eksempel oppdekking med maskeringstape, innvendige posisjoner osv. beregnes materialprisen ved hjelp av innebygde faktorer.
Materialpris vil fremkomme etter at det er foretatt beregning.

2 Lakktyper

Følgende lakktyper er definert i DBS:

Lakktype 2

2-sjikt tett farge/metallic/perlemor (pearl)

Med 2-sjikt menes antall forskjellige lakklag som sprøytes. Dette må ikke forveksles med antall sprøytestrøk.

- Basisfarge (tett farge) med påfølgende klarlakk.
- Basisfarge (metallic) med påfølgende klarlakk.
- Basisfarge (perlemor, mica) med påfølgende klarlakk.

Lakktype 3

3-sjikt tett farge/metallic/perlemor (pearl)

Lakktype 4

2-sjikt med ripefast klarlakk

Andre lakktyper:

Lakkeringsarbeider med lakktyper ut over de som er definert, avtales i hvert tilfelle. Lakktype 1 (tett farge) finnes ikke lenger som eget valg. Denne lakktypen tidsettes som lakktype 2.

3 Starttid og grunnkonstant

Starttid og grunnkonstant er verdier beregnet matematisk og inkluderer inn og utkjøring, håndtering av detaljen, blanding av lakk, rengjøring av sprøyteutstyr, og lignende.

3.1 Starttid

Det gis en starttid pr. objekt
Det er samme starttid på personbiler og varebiler.

Lakktype 2, (2-sjikt)	56 perioder
Lakktype 3, (3-sjikt)	77 perioder
Lakktype 4, (2-sjikt med ripefast klarlakk)	59 perioder

3.2 Grunnkonstant

Hver detalj får egen grunnkonstant*. Tiden for grunnkonstant er avhengig av om delen håndteres og lakkeres på kjøretøyet (fast del) eller om delen håndteres og lakkeres løst, samt størrelsen på den løse delen. Grunnkonstanten kan betraktes som en ekstra tid for behandling/håndtering av delen i forbindelse med lakkeringsjobben. Det vil for eksempel gå med mer tid til oppdekking når en del lakkeres på kjøretøyet enn dersom delen lakkeres løst. Ved lakking av flere detaljer på samme kjøretøy får man flere grunnkonstanter som legges sammen.

*Tidene for innvendig lakking er ikke endret da det er besluttet å benytte samme tabell som tidligere. Det skal derfor ikke beregnes grunnkonstant for innvendige detaljer. Unntak: Innvendig rustbeskyttelseslakking Ford - VAG, lakking i lasterom og Innvendig lakking annen farge.

3.3 Grunnkonstant logikk

Cabas inneholder en logikk som håndterer grunnkonstanten ved at avhukingsboksen for løs del er forhåndsutfylt dersom tilsvarende del ble håndtert løs i studien.

Eksempelet nedenfor viser skift av forskjerm.

Utvendig lakk													
N	Ga...	Tilstøtende far...	Tilstøtende ar...	Ko	Utvendig lakk areal	A...	Løs	Pl	Mas...	Grunni...	Avviken...	Flere...	Areal fler...
<input checked="" type="checkbox"/>	<input type="checkbox"/>	<input type="checkbox"/>	<input type="checkbox"/>	10	Forskjerm hel	29,3	<input checked="" type="checkbox"/>	<input type="checkbox"/>	<input type="checkbox"/>	<input type="checkbox"/>	<input type="checkbox"/>	<input type="checkbox"/>	0,0
<input type="checkbox"/>	<input type="checkbox"/>	<input type="checkbox"/>	<input type="checkbox"/>	10	Forskjerm over begrensning	22,7	<input type="checkbox"/>	<input type="checkbox"/>	<input type="checkbox"/>	<input type="checkbox"/>	<input type="checkbox"/>	<input type="checkbox"/>	0,0
<input type="checkbox"/>	<input type="checkbox"/>	<input type="checkbox"/>	<input type="checkbox"/>	10	Forskjerm bak støtfanger	2,3	<input type="checkbox"/>	<input type="checkbox"/>	<input type="checkbox"/>	<input type="checkbox"/>	<input type="checkbox"/>	<input type="checkbox"/>	0,0
<input type="checkbox"/>	<input type="checkbox"/>	<input type="checkbox"/>	<input type="checkbox"/>	10	Forskjerm bakenfor...	4,3	<input type="checkbox"/>	<input type="checkbox"/>	<input type="checkbox"/>	<input type="checkbox"/>	<input type="checkbox"/>	<input type="checkbox"/>	0,0
<input type="checkbox"/>	<input type="checkbox"/>	<input type="checkbox"/>	<input type="checkbox"/>	10	Skjermbredder foran	7,4	<input type="checkbox"/>	<input checked="" type="checkbox"/>	<input type="checkbox"/>	<input type="checkbox"/>	<input type="checkbox"/>	<input type="checkbox"/>	0,0

3.4 Grunnkonstant, løse detaljer

Løs del, 3,0 d m² eller større
Løs del, mindre enn 3,0 d m²

17 perioder
7 perioder

Utvendig lakk													
N	Ga...	Tilstø...	Tilstøtende are...	Kode	Utvendig lakk areal	A...	Løs	Pla	Mask...	Gru...	Avvi...	Flere fa...	Areal flere f...
<input checked="" type="checkbox"/>	<input type="checkbox"/>	<input type="checkbox"/>	<input type="checkbox"/>	1510	Støtfanger foran midtre	43,2	<input checked="" type="checkbox"/>	<input checked="" type="checkbox"/>	<input type="checkbox"/>	<input type="checkbox"/>	<input type="checkbox"/>	<input type="checkbox"/>	0,0
<input type="checkbox"/>	<input type="checkbox"/>	<input type="checkbox"/>	<input type="checkbox"/>	1520	Støtfanger foran ytre v	44,3	<input type="checkbox"/>	<input checked="" type="checkbox"/>	<input type="checkbox"/>	<input type="checkbox"/>	<input type="checkbox"/>	<input type="checkbox"/>	0,0
<input type="checkbox"/>	<input type="checkbox"/>	<input type="checkbox"/>	<input type="checkbox"/>	1521	Støtfanger foran ytre h	44,3	<input type="checkbox"/>	<input checked="" type="checkbox"/>	<input type="checkbox"/>	<input type="checkbox"/>	<input type="checkbox"/>	<input type="checkbox"/>	0,0

3.5 Grunnkonstant, faste detaljer

Fast del (hele prosessen håndteres på bilen)
A-stolpe/Taksid

58 perioder
29 perioder

Utvendig lakk													
N	Ga...	Tilstø...	Tilstøtende are...	Kode	Utvendig lakk areal	A...	Løs	Pla	Mask...	Gru...	Avvi...	Flere fa...	Areal flere f...
<input type="checkbox"/>	<input checked="" type="checkbox"/>	<input type="checkbox"/>	<input type="checkbox"/>	1510	Støtfanger foran midtre	43,2	<input type="checkbox"/>	<input type="checkbox"/>	<input type="checkbox"/>	<input type="checkbox"/>	<input type="checkbox"/>	<input type="checkbox"/>	0,0
<input type="checkbox"/>	<input type="checkbox"/>	<input type="checkbox"/>	<input type="checkbox"/>	1520	Støtfanger foran ytre v	44,3	<input type="checkbox"/>	<input checked="" type="checkbox"/>	<input type="checkbox"/>	<input type="checkbox"/>	<input type="checkbox"/>	<input type="checkbox"/>	0,0
<input type="checkbox"/>	<input type="checkbox"/>	<input type="checkbox"/>	<input type="checkbox"/>	1521	Støtfanger foran ytre h	44,3	<input type="checkbox"/>	<input checked="" type="checkbox"/>	<input type="checkbox"/>	<input type="checkbox"/>	<input type="checkbox"/>	<input type="checkbox"/>	0,0

Merk også at det kun gis en grunnkonstant for fast del pr. Cabas posisjon.

Angis for eksempel lakkering over og under begrensning gis det allikevel kun en grunnkonstant.

En forutsetning for å beregne grunnkonstant for fast del er at hele prosessen håndteres med delen montert på kjøretøyet.

En detalj som av prosessmessige årsaker håndteres løs skal ikke monteres på kjøretøyet for lakkering for så å tas av igjen dersom hensikten kun er å oppnå en høyere grunnkonstant.

En slik del skal tidsettes som løs detalj.

3.6 Unntak fra beregning av grunnkonstant for detaljer som normalt skal lakkernes løse

Dekkløkk, sensorer, lister og andre detaljer som normalt skal demonteres for å oppnå et fullgodt lakkresultat får ingen egen grunnkonstant dersom de ikke demonteres fra hoveddetaljen hvis også hoveddetaljen lakkernes.

3.7 Halv grunnkonstant ved lakkering av A-stolpe og Taksid

Det beregnes halv grunnkonstant ved lakkering av A-stolpe og ved lakkering av Taksid.

A-stolpe og Taksid får også en felles halv grunnkonstant dersom de lakkernes samtidig.

Denne spesialregelen skyldes at lakkering av A-stolpe / Taksid i forbindelse med lakkering av bakskjerm (tilstøtende arealavhengig) ellers ville gitt uforholdsmessig høy samlet tid for grunnkonstant.

4 Utvendig lakkering

Utvendig lakkering omfatter lakkering av alle ytre flater på et kjøretøy.

4.1 Utvendig flate, definisjon

Utvendige flater er de lakkoverflater som kan ses når "luker og dører er lukket og detaljer som støtfangere, spoilerer, lister pyntelister mm. er demontert"

Unntak: Frontdeler som er synlige når støtfanger, grill og lykter mm demonteres regnes som innvendige detaljer

4.2 Lakkeringstid for nye, skrudde deler (forskjerm, panser, dører, bakluke osv)

Tidene for ny flate inkluderer alltid utvendig og innvendig lakkering.

Utvendig lakk													
N	Ga...	Tilstøtende fa...	Tilstøtende ar...	Ko	Utvendig lakk areal	A...	L	Pl	Mas...	Grunni...	Avviken...	Flere f...	Areal flere fa...
<input checked="" type="checkbox"/>	<input type="checkbox"/>	<input type="checkbox"/>	<input type="checkbox"/>	1...	Forskjerm hel	37,7	<input checked="" type="checkbox"/>	<input type="checkbox"/>	<input type="checkbox"/>	<input type="checkbox"/>	<input type="checkbox"/>	<input type="checkbox"/>	0,0
<input type="checkbox"/>	<input type="checkbox"/>	<input type="checkbox"/>	<input type="checkbox"/>	1...	Forskjerm over begrensning	36,7	<input type="checkbox"/>	<input type="checkbox"/>	<input type="checkbox"/>	<input type="checkbox"/>	<input type="checkbox"/>	<input type="checkbox"/>	0,0
<input type="checkbox"/>	<input type="checkbox"/>	<input type="checkbox"/>	<input type="checkbox"/>	1...	Forskjerm bak støtfanger	1,0	<input type="checkbox"/>	<input type="checkbox"/>	<input type="checkbox"/>	<input type="checkbox"/>	<input type="checkbox"/>	<input type="checkbox"/>	0,0

Innvendig lakk				Understellsbehandling		De/Mo Lakk	
Lakktype	Kode	Innvendig lakk	Løs	<input checked="" type="checkbox"/>	Rustbeskyttelse D37	<input checked="" type="checkbox"/>	De/Mo lakk
<input type="checkbox"/>		0 Inngår i utvendig lakk	<input type="checkbox"/>	<input checked="" type="checkbox"/>		<input checked="" type="checkbox"/>	Hjul
						<input checked="" type="checkbox"/>	Hovedlyskaster hus V

4.3 Lakkeringstid for ny flate, sveiset detalj

Sveisede detaljer er de detaljene som normalt er sveiset på bilen fra fabrikk.

Ved skift eller skjøting av detaljen, skal synlig utvendig flate tidsettes som ny flate.

Dette gjelder også dersom detaljen monteres på bilen med annen metode, for eksempel lim eller nagler.

Utvendig lakk													
N	Gammel	Tilstøtende fa...	Tilstøtende ar...	Ko	Utvendig lakk areal	A...	L	Pl	Mas...	Grunni...	Avviken...	Flere...	Areal fler...
<input checked="" type="checkbox"/>	<input type="checkbox"/>	<input type="checkbox"/>	<input type="checkbox"/>	30	Bakskjerm hel	68,9	<input type="checkbox"/>	<input type="checkbox"/>	<input type="checkbox"/>	<input type="checkbox"/>	<input type="checkbox"/>	<input type="checkbox"/>	0,0
<input type="checkbox"/>	<input type="checkbox"/>	<input type="checkbox"/>	<input type="checkbox"/>	30	Bakskjerm over begrensning	66,4	<input type="checkbox"/>	<input type="checkbox"/>	<input type="checkbox"/>	<input type="checkbox"/>	<input type="checkbox"/>	<input type="checkbox"/>	0,0
<input type="checkbox"/>	<input type="checkbox"/>	<input type="checkbox"/>	<input type="checkbox"/>	30	Flate innanfor støtfanger	2,5	<input type="checkbox"/>	<input type="checkbox"/>	<input type="checkbox"/>	<input type="checkbox"/>	<input type="checkbox"/>	<input type="checkbox"/>	0,0
<input type="checkbox"/>	<input type="checkbox"/>	<input type="checkbox"/>	<input type="checkbox"/>	30	Bakskjerm, list	3,2	<input type="checkbox"/>	<input checked="" type="checkbox"/>	<input type="checkbox"/>	<input type="checkbox"/>	<input type="checkbox"/>	<input type="checkbox"/>	0,0

Eventuell innvendig lakkering tidsettes separat.

Innvendig lakk				
	Lakktipe	Ko...	Innvendig lakk	Løs
<input type="checkbox"/>	Gam...	231	Bakskjermkant fremre	<input type="checkbox"/>
<input type="checkbox"/>	Gam...	232	Bakskjermkant bakre	<input type="checkbox"/>
<input checked="" type="checkbox"/>	Ny	131	Skjermkanter på bakskjerm,...	<input type="checkbox"/>
<input type="checkbox"/>	Ny	132	Skjermkanter på bakskjerm,...	<input type="checkbox"/>

4.4 Lakkerings tid for gammel flate – rettet detalj

I tiden inngår lakkering av utvendig flate. Tidsettes som Gammel flate.

Utvendig lakk													
N	Gammel	Tilstøtende fa...	Tilstøtende ar...	Ko	Utvendig lakk areal	A...	L	Pl	Mas...	Grunni...	Avviken...	Flere...	Areal fler...
<input type="checkbox"/>	<input checked="" type="checkbox"/>	<input type="checkbox"/>	<input type="checkbox"/>	30	Bakskjerm hel	68,9	<input type="checkbox"/>	<input type="checkbox"/>	<input type="checkbox"/>	<input type="checkbox"/>	<input type="checkbox"/>	<input type="checkbox"/>	0,0
<input type="checkbox"/>	<input type="checkbox"/>	<input type="checkbox"/>	<input type="checkbox"/>	30	Bakskjerm over begrensning	66,4	<input type="checkbox"/>	<input type="checkbox"/>	<input type="checkbox"/>	<input type="checkbox"/>	<input type="checkbox"/>	<input type="checkbox"/>	0,0
<input type="checkbox"/>	<input type="checkbox"/>	<input type="checkbox"/>	<input type="checkbox"/>	30	Flate innanfor støtfanger	2,5	<input type="checkbox"/>	<input type="checkbox"/>	<input type="checkbox"/>	<input type="checkbox"/>	<input type="checkbox"/>	<input type="checkbox"/>	0,0
<input type="checkbox"/>	<input type="checkbox"/>	<input type="checkbox"/>	<input type="checkbox"/>	30	Bakskjerm, list	3,2	<input type="checkbox"/>	<input checked="" type="checkbox"/>	<input type="checkbox"/>	<input type="checkbox"/>	<input type="checkbox"/>	<input type="checkbox"/>	0,0

Eventuell innvendig lakkering tidsettes separat.

Innvendig lakk				
	Lakktipe	Ko...	Innvendig lakk	Løs
<input checked="" type="checkbox"/>	Gam...	231	Bakskjermkant fremre	<input type="checkbox"/>
<input type="checkbox"/>	Gam...	232	Bakskjermkant bakre	<input type="checkbox"/>

Valg av henholdsvis ny eller gammel lakkflate for sveisede deler gir samme tid for utvendige flater. (omregningsfaktor for gammel flate)

Ved innvendig lakkering kan det imidlertid være forskjellige tider for ny og gammel del.

En hovedregel er derfor å velge ny flate ved skift og gammel flate dersom delen er rettet.

4.5 Eksempel på sveisede detaljer

Utvendige frontplater

A-stolpe

B-stolpe

C-stolpe

D-stolpe

Takkant

Bakskjerm

Karosseriside

Bakplate

Kanal

Tak

Lykteplater bak

Hyttehjørne

Bakvegg på hytte

4.6 Tilstøtende flate

Det finnes 2 ulike valg: tilstøtende *fargeavhengig* og tilstøtende *arealavhengig*. Begge disse alternativer gir samme tid.

4.7 Tilstøtende lakkering, fargeavhengig

Der tilliggende flater (andre posisjoner) tas med pga. fargeavstemning. Dette gjelder også dersom smådetaljer innenfor samme posisjon som deksler, lokk, håndtak og lister.

Utvendig lakk													
N	Ga...	Tilstøtende fargeavhe...	Tilstøtende a...	Ko	Utvendig lakk areal	A...	L	Pl	Ma...	Grunn...	Avvike...	Fler...	Areal fle...
<input type="checkbox"/>	<input type="checkbox"/>	<input checked="" type="checkbox"/>	<input type="checkbox"/>	10	Forskjerm hel	37,7	<input type="checkbox"/>	<input type="checkbox"/>	<input type="checkbox"/>	<input type="checkbox"/>	<input type="checkbox"/>	<input type="checkbox"/>	0,0
<input type="checkbox"/>	<input type="checkbox"/>	<input type="checkbox"/>	<input type="checkbox"/>	10	Forskjerm over begrensning	36,7	<input type="checkbox"/>	<input type="checkbox"/>	<input type="checkbox"/>	<input type="checkbox"/>	<input type="checkbox"/>	<input type="checkbox"/>	0,0
<input type="checkbox"/>	<input type="checkbox"/>	<input type="checkbox"/>	<input type="checkbox"/>	10	Forskjerm bak støtfanger	1,0	<input type="checkbox"/>	<input type="checkbox"/>	<input type="checkbox"/>	<input type="checkbox"/>	<input type="checkbox"/>	<input type="checkbox"/>	0,0

4.8 Tilstøtende lakkering, arealavhengig

Der utbedring av lakkovergang (flekking) er vanskelig og lakkeringen derfor må utføres til nærmeste naturlige avgrensning.

Eks: man "tar med" taksid og A-stolpe i forbindelse med lakkering av baksjerm
Taksid og A-stolpe tidsettes da som tilstøtende flate, arealavhengig.

Utvendig lakk													
N	G...	Tilstøtende f...	Tilstøtende arealavhengig	Ko	Utvendig lakk areal	A...	L	Pl	Ma...	Grunn...	Avvike...	Fler...	Areal fle...
<input type="checkbox"/>	<input type="checkbox"/>	<input type="checkbox"/>	<input checked="" type="checkbox"/>	21	Kant over sidedører	18,5	<input type="checkbox"/>	<input type="checkbox"/>	<input type="checkbox"/>	<input type="checkbox"/>	<input type="checkbox"/>	<input type="checkbox"/>	0,0

Sliping av rust, steinsprut, utbedring av parkeringsbulker, eller merarbeid pga. tidligere lakkering inngår ikke i tidene for tilstøtende flate.

4.9 Avvikende farge/annen farge på løs detalj

Løs detalj (blikk eller plast) som lakkeres i annen farge enn objektets hovedfarge gis en tilleggstid på 30 perioder.

Utvendig lakk													
N	Ga...	Tilstøtende f...	Tilstøtende a...	Ko	Utvendig lakk areal	A...	L	Pl	Ma...	Grunn...	Avvikende farge	Fler...	Areal fle...
<input checked="" type="checkbox"/>	<input type="checkbox"/>	<input type="checkbox"/>	<input type="checkbox"/>	15	Støtfanger foran	91,4	<input checked="" type="checkbox"/>	<input checked="" type="checkbox"/>	<input type="checkbox"/>	<input type="checkbox"/>	<input checked="" type="checkbox"/>	<input type="checkbox"/>	0,0
<input type="checkbox"/>	<input type="checkbox"/>	<input type="checkbox"/>	<input type="checkbox"/>	13	Gitter grill	9,0	<input type="checkbox"/>	<input checked="" type="checkbox"/>	<input type="checkbox"/>	<input type="checkbox"/>	<input type="checkbox"/>	<input type="checkbox"/>	0,0
<input type="checkbox"/>	<input type="checkbox"/>	<input type="checkbox"/>	<input type="checkbox"/>	15	Gitter i støtfangerdeksel v	4,1	<input type="checkbox"/>	<input checked="" type="checkbox"/>	<input type="checkbox"/>	<input type="checkbox"/>	<input type="checkbox"/>	<input type="checkbox"/>	0,0

I tilleggstiden inngår: Fargeavstemning annen farge, blanding av ekstra farge og ekstra rengjøring av verktøy.

Dersom det skal lakeres (som ovenfor) i mer enn en avvikende farge legges 1 tilleggstid pr. ytterligere farge i Annet-bildet. (funksjonen Annen lakktype på kjøretøy)

Bare når det er flere avvikende / ekstra farger på samme kjøretøy. En avvikende / ekstra farge er allerede behandlet i Cabas.

Ulik farge på løse detaljer						
<input type="text" value="1"/>	Antall ekstra farger (unntatt hovedfarge og annen farge nr 1)	Sum:	30	Arbeidstid i perioder	113,50	Materialkostnad

4.10 Ekstra farge på samme detalj

Detaljer som lakeres med ekstra farge gis følgende tilleggstid:

Ekstra grunnkonstant pr. detalj: 29 perioder
Tilleggstid 0,443 perioder pr. dm²

Utvendig lakk													
N	G...	Tilstøtende f...	Tilstøtende a...	K	Utvendig lakk areal	A...	L	PI	Ma...	Grunn...	Avvike...	Flere farger	Areal fle...
<input checked="" type="checkbox"/>	<input checked="" type="checkbox"/>	<input type="checkbox"/>	<input type="checkbox"/>	30	Bakskjerm hel	42,5	<input type="checkbox"/>	<input type="checkbox"/>	<input type="checkbox"/>	<input type="checkbox"/>	<input type="checkbox"/>	<input checked="" type="checkbox"/>	42,5
<input type="checkbox"/>	<input type="checkbox"/>	<input type="checkbox"/>	<input type="checkbox"/>	30	Bakskjerm over begrensning	34,6	<input type="checkbox"/>	<input type="checkbox"/>	<input type="checkbox"/>	<input type="checkbox"/>	<input type="checkbox"/>	<input type="checkbox"/>	0,0
<input type="checkbox"/>	<input type="checkbox"/>	<input type="checkbox"/>	<input type="checkbox"/>	30	Flate innanfor støtfanger	5,1	<input type="checkbox"/>	<input type="checkbox"/>	<input type="checkbox"/>	<input type="checkbox"/>	<input type="checkbox"/>	<input type="checkbox"/>	0,0

I tilleggstiden inngår: Fargeavstemning annen farge, blanding av ekstra farge, ekstra maskering, ekstra sprøyteprosess, og rengjøring av verktøy.

Dersom det skal lakeres (som ovenfor) i mer enn en ekstra farge på samme detalj tidsettes dette i Annet-bildet med funksjonen Annen lakktype på kjøretøy.

Ekstra farge på samme detalj						
<input type="text" value="1"/>	Antall ekstra farger (unntatt hovedfarge og tilleggsfarge nr 1)	Sum:	29	Arbeidstid i perioder	123,50	Materialkostnad

Ytterligere farge(r) på samme detalj (utover farge 1 og 2) tidsettes med en ekstra grunnkonstant pr. farge.

Tilleggstiden på 0,443 perioder pr. dm² skal beregnes av det totale arealet som lakeres i annen/andre farger enn hovedfargen. Denne tiden gis derfor kun en gang.

Tid for komplisert maskering, spesialdekor osv. i forbindelse med lakkering av ekstra farge må avtales i hvert tilfelle.

4.11 Annen farge på fast detalj

En fast detalj som i sin helhet lakeres i annen farge enn objektets hovedfarge tidsettes som ekstra farge på samme detalj.

Utvendig lakk													
N	G...	Tilstøtende f...	Tilstøtende a...	K	Utvendig lakk areal	A...	L	PI	Ma...	Grunn...	Avvike...	Flere farger	Areal fle...
<input checked="" type="checkbox"/>	<input checked="" type="checkbox"/>	<input type="checkbox"/>	<input type="checkbox"/>	30	Bakskjerm hel	42,5	<input type="checkbox"/>	<input type="checkbox"/>	<input type="checkbox"/>	<input type="checkbox"/>	<input type="checkbox"/>	<input checked="" type="checkbox"/>	42,5
<input type="checkbox"/>	<input type="checkbox"/>	<input type="checkbox"/>	<input type="checkbox"/>	30	Bakskjerm over begrensning	34,6	<input type="checkbox"/>	<input type="checkbox"/>	<input type="checkbox"/>	<input type="checkbox"/>	<input type="checkbox"/>	<input type="checkbox"/>	0,0
<input type="checkbox"/>	<input type="checkbox"/>	<input type="checkbox"/>	<input type="checkbox"/>	30	Flate innanfor støtfanger	5,1	<input type="checkbox"/>	<input type="checkbox"/>	<input type="checkbox"/>	<input type="checkbox"/>	<input type="checkbox"/>	<input type="checkbox"/>	0,0

4.12 Ekstra klarlakk.

(Egen avhukingsboks for ekstra klarlakk innført fra og med 23.05.2019)

Ekstra klarlakk beregnes på samme måte som ekstra farge på samme detalj.

Detaljer som lakkeres med ekstra klarlakk gis følgende tilleggstid:

Ekstra grunnkonstant pr. detalj: 29 perioder

Tilleggstid 0,443 perioder pr. dm²

Utvendig lakk															
N	Gam...	Tilstotende fargea...	Tilstotende areala...	Kode	Utvendig lakk areal	Ar...	Lø	Pl...	Mask...	Grunning...	Avvikende...	Flere f...	Areal flere f...	Ekstra klarlakk	Areal ekstra klarlakk
<input type="checkbox"/>	<input checked="" type="checkbox"/>	<input type="checkbox"/>	<input type="checkbox"/>	7401	Forskjerm	49,5	<input type="checkbox"/>	<input type="checkbox"/>	<input type="checkbox"/>	<input type="checkbox"/>	<input type="checkbox"/>	<input checked="" type="checkbox"/>	49,5	<input checked="" type="checkbox"/>	49,5
<input type="checkbox"/>	<input type="checkbox"/>	<input type="checkbox"/>	<input type="checkbox"/>	7674	Feste forskjerm (løst)	1,0	<input type="checkbox"/>	<input type="checkbox"/>	<input type="checkbox"/>	<input type="checkbox"/>	<input type="checkbox"/>	<input type="checkbox"/>	0,0	<input type="checkbox"/>	0,0

I tilleggstiden inngår: Mellomsliping, evt. ekstra maskering, blanding av ekstra lakk, ekstra sprøyte/tørkeprosess og rengjøring av verktøy.

4.13 Fradrag lakk (delvis erstatning)

Denne funksjonen benyttes til å angi en prosentvis dekning ved utvendig lakkering. Eks. der det kan være hensiktsmessig eller berettiget teknisk og/eller økonomisk å foreta en delvis lakkering/utflekking som alternativ til å lakkere hele detaljen.

Fradrag lakk

Delvis erstatning for utvendig flate (%)

50

5 Plastdetaljer

5.1 Generelt

Skjermer, panser, bakluke, tak og dører av plast tidsettes som blikkdetaljer.

Årsaken til dette er at prosessene med lakkering av disse anses å tilsvare liknende detaljer av metall.

Det oppfordres til å utføre flekk-lakkering der det er kvalitetsmessig forsvarlig.

Skumfylte plastdetaljer inngår ikke i tidsformelen. Slike detaljer tidsettes separat.

5.2 Deler som skal lakkeres etter foregående plastreparasjon

Plastreparerte detaljer skal tidsettes som gammel flate.

5.3 Grunning av ny plastdetalj

Dersom plastdel leveres ferdig grunnet skal det ikke hukes av i boksen grunning plast. Der ny plastdel leveres uten grunning (råplast) hukes det av for grunning. Det gis et tillegg på 0,346 perioder pr. dm² for grunning.

Utvendig lakk													
N	Ga...	Tilstøtende fa...	Tilstøtende a...	Ko	Utvendig lakk areal	A...	L	PI	Ma...	Grunning plast	Avvike...	Fler...	Areal fle...
<input checked="" type="checkbox"/>	<input type="checkbox"/>	<input type="checkbox"/>	<input type="checkbox"/>	15	Støtfanger foran	91,4	<input checked="" type="checkbox"/>	<input checked="" type="checkbox"/>	<input type="checkbox"/>	<input checked="" type="checkbox"/>	<input type="checkbox"/>	<input type="checkbox"/>	0,0
<input type="checkbox"/>	<input type="checkbox"/>	<input type="checkbox"/>	<input type="checkbox"/>	13	Gitter grill	9,0	<input type="checkbox"/>	<input checked="" type="checkbox"/>	<input type="checkbox"/>	<input type="checkbox"/>	<input type="checkbox"/>	<input type="checkbox"/>	0,0
<input type="checkbox"/>	<input type="checkbox"/>	<input type="checkbox"/>	<input type="checkbox"/>	15	Gitter i støtfangerdeksel v	4,1	<input type="checkbox"/>	<input checked="" type="checkbox"/>	<input type="checkbox"/>	<input type="checkbox"/>	<input type="checkbox"/>	<input type="checkbox"/>	0,0

5.4 Maskering av løse plastdetaljer

Lakkerte plastdetaljer med areal mindre enn 3,0 dm² har et fast maskeringstillegg på 1 periode pr. del uansett om delen skal maskeres eller ikke.

Utvendig lakk													
N	Ga...	Tilstøtende f...	Tilstøtende a...	Ko	Utvendig lakk areal	Areal	L	PI	Maskering	Grunn...	Avvike...	Fler...	Areal fle...
<input checked="" type="checkbox"/>	<input type="checkbox"/>	<input type="checkbox"/>	<input type="checkbox"/>	38	Støtfanger bak	112,0	<input checked="" type="checkbox"/>	<input checked="" type="checkbox"/>	<input type="checkbox"/>	<input type="checkbox"/>	<input type="checkbox"/>	<input type="checkbox"/>	0,0
<input type="checkbox"/>	<input type="checkbox"/>	<input type="checkbox"/>	<input type="checkbox"/>	38	Sensor	1,0	<input type="checkbox"/>	<input checked="" type="checkbox"/>	<input checked="" type="checkbox"/>	<input type="checkbox"/>	<input type="checkbox"/>	<input type="checkbox"/>	0,0
<input type="checkbox"/>	<input type="checkbox"/>	<input type="checkbox"/>	<input type="checkbox"/>	38	Sensor	1,0	<input type="checkbox"/>	<input checked="" type="checkbox"/>	<input checked="" type="checkbox"/>	<input type="checkbox"/>	<input type="checkbox"/>	<input type="checkbox"/>	0,0
<input type="checkbox"/>	<input type="checkbox"/>	<input type="checkbox"/>	<input type="checkbox"/>	38	Sensor	1,0	<input type="checkbox"/>	<input checked="" type="checkbox"/>	<input checked="" type="checkbox"/>	<input type="checkbox"/>	<input type="checkbox"/>	<input type="checkbox"/>	0,0
<input type="checkbox"/>	<input type="checkbox"/>	<input type="checkbox"/>	<input type="checkbox"/>	38	Sensor	1,0	<input type="checkbox"/>	<input checked="" type="checkbox"/>	<input checked="" type="checkbox"/>	<input type="checkbox"/>	<input type="checkbox"/>	<input type="checkbox"/>	0,0

Lakkerte plastdetaljer med areal 3,0 dm² eller mer som skal maskeres tidsettes med et maskeringstillegg på 16 perioder.

Utvendig lakk													
N	Ga...	Tilstøtende f...	Tilstøtende a...	Ko	Utvendig lakk areal	Areal	L	PI	Maskering	Grunn...	Avvike...	Fler...	Areal fle...
<input checked="" type="checkbox"/>	<input type="checkbox"/>	<input type="checkbox"/>	<input type="checkbox"/>	38	Støtfanger bak	112,0	<input checked="" type="checkbox"/>	<input checked="" type="checkbox"/>	<input checked="" type="checkbox"/>	<input type="checkbox"/>	<input type="checkbox"/>	<input type="checkbox"/>	0,0
<input type="checkbox"/>	<input type="checkbox"/>	<input type="checkbox"/>	<input type="checkbox"/>	38	Sensor	1,0	<input type="checkbox"/>	<input checked="" type="checkbox"/>	<input checked="" type="checkbox"/>	<input type="checkbox"/>	<input type="checkbox"/>	<input type="checkbox"/>	0,0

Plastdetaljer som håndteres og tidsettes som blikkdetaljer skal ikke gis maskeringstillegg.

Ekstra komplisert maskering av plastdetalj Plastdetaljer som pga. sin konstruksjon krever omfattende maskering, for eksempel støtfangere med store griller osv, tidsettes med vurdert tid.



Eksempel på en støtfanger med grill som ikke er mulig å demontere og derfor krever komplisert maskering.

Se eget punkt under øvrige tillegg: *ekstra oppdekking*.

6 Innvendig lakkering

Innvendig lakkering omfatter lakkering av alle innvendige flater/detaljer på et kjøretøy.

6.1 Innvendig flate, definisjon

Innvendige flater er de lakkoverflater som ikke kan ses når "luker og dører er lukket og detaljer som støtfangere, spoilere, lister pyntelister mm. er demontert"

Frontdeler som er synlige når støtfanger, grill og lykter mm. demonteres regnes som innvendige detaljer.

6.2 Generelt

For skrudde detaljer tidssatt med ny flate inkluderer tiden både utvendig og innvendig lakk.

For rettede og sveisede detaljer må eventuell innvendig lakkering velges separat.

Alle valgbare innvendige detaljer har sitt eget jobbnnummer.

Utbedring av eventuelle overganger mot tilliggende flater inngår i tiden for innvendig lakkering. (Eks. utbedring av skjøt mellom kanal og B-stolpe)

Innvendig lakk i lakkbildet benyttes kun dersom det er behov for å lakkere hele detaljen innvendig.

Der det kun er behov for innvendig flekking/dellakkering, legges dette inn i Annen lakk (Funksjonen «Delvis erstatning» fungerer kun for utvendig lakk)

6.3 Hvordan angi innvendig flekk-lakkering i Annen lakk:

Type overflate: Skriv med forklarende tekst hva som skal gjøres.

Eks. Flekke innvendig i forkant på panser, Flekke koffertbunn, Flekke venstre fordør innvendig osv.

Lakktype: *Gammel*

Mål opp og angi flaten (i dm²) som skal utbedres.

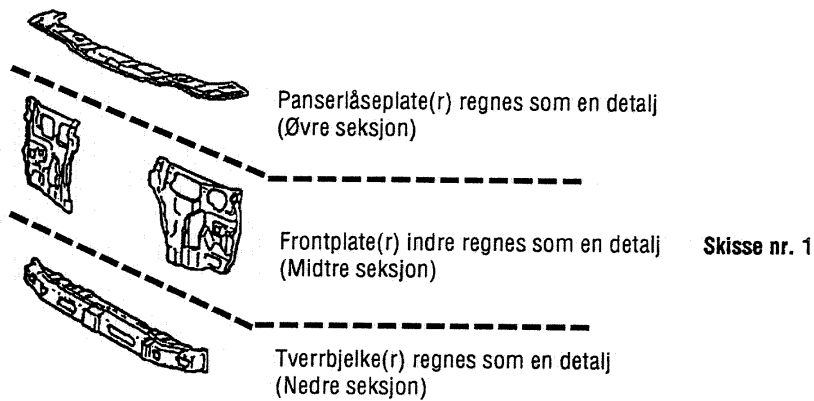
Dersom detaljen også lakkeres utvendig fjernes avhukingen for *Bruk basiskonstant*.

Vær obs på at beregningen vil vises som utvendig flate på utskriften.

6.4 Innvendig lakkering, frontseksjon

Ved innvendig lakkering av frontseksjon kan totalt beregnes 1 detalj pr. seksjon. (øvre, midtre, nedre) totalt 3 detaljer for hele fronten. Se skisse nr. 1.

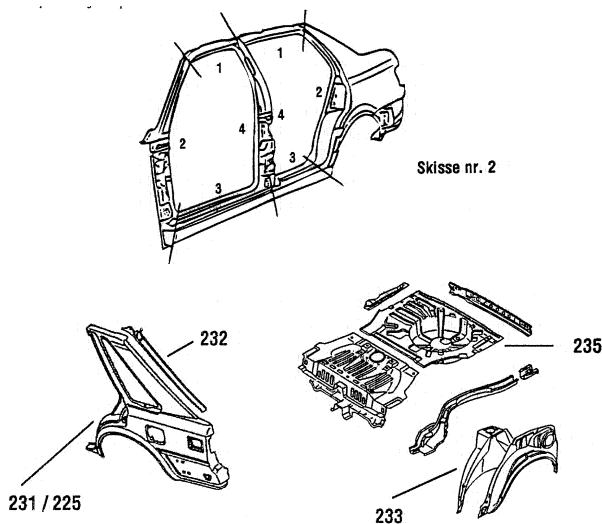
Dette gjelder både nye og gamle (rettede) detaljer/deler eller kombinasjoner av disse.



6.5 Innvendig lakkering øvrige detaljer

Med døråpningskanter menes detaljer som vist på den øverste tegningen nedenfor. Maks 7 detaljer pr. side.

Tegningene nederst viser eksempler på tallkoder for enkelte detaljer.



6.6 Innvendig lakkering, ny flate

Innvendig lakk				
	Lakktype	Kode	Innvendig lakk	Løs
<input type="checkbox"/>	Gammel	200	Tverrbjelke/frontbjelke	<input type="checkbox"/>
<input type="checkbox"/>	Gammel	209	Støtfangerbjelke fram	<input type="checkbox"/>
<input checked="" type="checkbox"/>	Ny	100	Tverrbjelke/frontbjelke	<input type="checkbox"/>
<input type="checkbox"/>	Ny	109	Støtfangerbjelke fram	<input type="checkbox"/>

(tall = perioder)

100	Tverrbjelke/frontbjelke	39
102	Lykteholderplate/ Frontplate indre	39
103	Panserlåseplate	39
104	Innerskjerm fremre med rammevange	39
110	Frontplater komplett	117
226	B-stolpe (4-d)	62
133	Hjulhus bak	39
135	Bagasjeromsgulv	39

6.7 Innvendig lakkering, gammel flate

Innvendig lakk				
	Lakktype	Kode	Innvendig lakk	Løs
<input checked="" type="checkbox"/>	Gammel	200	Tverrbjelke/frontbjelke	<input type="checkbox"/>
<input type="checkbox"/>	Gammel	209	Støtfangerbjelke fram	<input type="checkbox"/>
<input type="checkbox"/>	Ny	100	Tverrbjelke/frontbjelke	<input type="checkbox"/>
<input type="checkbox"/>	Ny	109	Støtfangerbjelke fram	<input type="checkbox"/>

(tall = perioder)

200	Tverrbjelke/frontbjelke	46
202	Lykteholderplate	46
203	Panserlåseplate	46
204	Innerskjerm fremre med rammevange	46
205	Skjermkanter på forskjerner	46
206	Torpedo-overdel	46
207	Torpedovegg utflekking (ved innerskjerm skift)	20
208	Panser	108
210	Frontplater komplett	138
220	Sidedører (pr. stk.)	108
222	Kanal pr. døråpning	62
225	Dørstolper (A-/B-/C-) pr. stk.	62
231	Bakskjermkant fremre	62
232	Bakskjermkant bakre	19
233	Hjulhus bak	46
234	Bakplate	46
235	Bagasjeromsgulv	46
236	Bagasjerom side	46
237	Bakluke/koffertlokk	108
241	Taklukeåpning	46
242	Døråpningskant øvre (takvange innv.)	62

6.8 Tid for innvendig lakkering, ny kanal, ny dørplate og ny bakskjerm (der tidsliste mangler)

(tall = perioder)

Nye dørplater-	innvendig dør	108
Ny kanal (2d)-	døråpningskant	62
Ny kanal (4d)-	døråpningskant	124
Ny bakskjerm-	døråpningskant	62
	bakluke kant	19

6.9 Innvendig lakkering – annen farge (for eksempel annen farge i motorrom)

Tilleggstid skal benyttes kun dersom foregående ”ordinær” lakkering (i bilens farge) er utført

Tilleggstid:

Grunnkonstant 51 perioder pr. ekstra farge

Tilleggstid: 10 perioder pr. detalj

Eksempel: Vi skal lakkere med farge nr. 2 i motorrommet der 3 detaljer (posisjoner) først er lakkert i kjøretøyets ordinære farge - f.eks øvre frontplate og 2 innerskjermer med rammevanger. Tilleggstid blir 51 + 10 + 10 + 10 = 81 perioder.

Antall detaljer angis i Annet-bildet (Annen lakk)

Avvikende interiørfarge					
Tekst	Avvikende interiørfarge	79,0	dm ²	3	Antall detaljer
Sum:				81	Arbeidstid i perioder
					250,64
					Materialkostnad

Beregning av materialkostnad er beskrevet under punkt 9

6.10 Innvendig rustbeskyttelseslakkering av nye karosserideler Ford og VAG

Viktig: Innvendig rustbeskyttelseslakkering skal utføres kun etter forhåndsavtale med kunde/forsikringsselskap.

Valg av innvendig rustbeskyttelseslakkering finnes i lakkbildene under innvendig lakkering for merkene Ford og VAG (Volkswagen, Audi, Skoda og Seat)

Benyttes der bilfabrikanten krever/foreskriver ekstra innvendig lakkering på baksiden av nye, løse detaljer. Dette gjelder lakkering av selve innsiden av delen.

Det skal stilles krav til fabrikkens dokumentasjon pr. modell og det må kunne dokumenteres at jobben er utført. (bilder).

Tidene kommer i tillegg til den ordinære innvendige lakkeringen som inngår tiden for nye detaljer.

6.10.1 Innvendig rustbeskyttelseslakkering av nye karosserideler Ford og VAG - skrudde detaljer

Innvendig lakk				
	Lakktype	Ko...	Innvendig lakk	Løs
<input type="checkbox"/>	Gam...	205	Skjermkanter på forskjermer	<input type="checkbox"/>
<input checked="" type="checkbox"/>	Ny	151	Rostskyddslakkering Forskjerm,...	<input checked="" type="checkbox"/>

I tilleggstidene for innvendig rustbeskyttelseslakkering av nye deler inngår:

Nedmatting

Rengjøring

Påføring av fyller, base og klarlakk

Innvendig rustbeskyttelseslakkering av skrudde detaljer tidsettes med 25 perioder pr. detalj.

6.10.2 Innvendig rustbeskyttelseslakkering av nye karosserideler Ford og VAG - sveisede detaljer

Grunnlakkering av sveisede deler (løse før montering)

Innvendig lakk				
	Lakktype	Kode	Innvendig lakk	Løs
<input type="checkbox"/>	Gammel	204	Innerskjerm fr med rammevange	<input type="checkbox"/>
<input type="checkbox"/>	Ny	104	Innerskjerm fr med rammevange	<input type="checkbox"/>
<input checked="" type="checkbox"/>	Ny	154	Grundlakkering hjulhus fram	<input checked="" type="checkbox"/>
<input type="checkbox"/>	Ny	184	Topplakkering Hjulhus fram	<input checked="" type="checkbox"/>

I tilleggstidene for grunnlakkering av sveisede deler inngår:

Forberedelser

Nedmatting

Rengjøring

Maskering

Blanding og påføring av primer, avlufting og rengjøring av verktøy

Blanding og påføring av fyller, avlufting og rengjøring av verktøy

Øvrig nødvendig håndtering av detaljen

Innvendig grunnlakkering av sveisede detaljer tidsettes med:

Grunnkonstant: 69 Perioder pr. objekt (kjøretøy)

Tilleggstid pr detalj: 28 Perioder/detalj som grunnlakkres

Topplakking av sveisede deler (løse før montering)

Innvendig lakk				
<input type="checkbox"/>	Lakktipe	Kode	Innvendig lakk	Løs
<input type="checkbox"/>	Gammel	204	Innerskjerm fr med rammevange	<input type="checkbox"/>
<input type="checkbox"/>	Ny	104	Innerskjerm fr med rammevange	<input type="checkbox"/>
<input checked="" type="checkbox"/>	Ny	154	Grundlakking hjulhus fram	<input checked="" type="checkbox"/>
<input checked="" type="checkbox"/>	Ny	184	Topplakking Hjulhus fram	<input checked="" type="checkbox"/>

I tilleggstidene for topplakking av sveisede deler inngår:

Blanding og påføring av baselakk, avlufting og rengjøring av verktøy.
 Blanding og påføring av klarlakk, avlufting og rengjøring av verktøy.

Innvendig topplakking av sveisede detaljer tidssettes med:
 Grunnkonstant: 42 Perioder pr. objekt (kjøretøy)
 Tilleggstid per detalj: 3 Perioder pr. detalj som topplakkes

Tidene for topplakking benyttes i kombinasjon med grunnlakking.

6.11 Innvendig lakking i lasterom på laste og varebiler

Omfatter karosserisider, skillevegg, tak og gulv.

Faste detaljer som lakkes får følgende tid:

En grunnkonstant på 58 perioder pr. objekt (kjøretøy)

En faktor på 0,815 perioder/dm² for flaten som lakkes

Eksempel: Vi skal lakke skillevegg innv i vareommet. Arealet fremkommer i tabellen "8j. Arealer for beregning av innvendig lakking" (skillevegg = 81dm²)

Arealet angis i Annet-bildet (Annen lakk)

Innvendig lakking av lasterommet i varebiler				
Tekst	Innvendig lakking av lasterommet i varebiler	81	dm ²	<input type="checkbox"/> Løs <input type="checkbox"/> Forbedring
Sum:	124	Arbeidstid i perioder	448,15	Materialkostnad

Løse detaljer som lakkes får følgende tid:

En grunnkonstant på 69 perioder pr. objekt (kjøretøy)

En faktor på 0,815 perioder/dm² for flaten som lakkes

Dersom delen(e) er løs(e) angis dette i Annet-bildet (Annen lakk)

Innvendig lakking av lasterommet i varebiler				
Tekst	Innvendig lakking av lasterommet i varebiler	81,0	dm ²	<input checked="" type="checkbox"/> Løs <input type="checkbox"/> Forbedring
Sum:	135	Arbeidstid i perioder	448,15	Materialkostnad

Tilleggstid for forbedring/utbedring etter montering av løse detaljer:

En tilleggstid for utbedring etter montering på 25 perioder pr. objekt (kjøretøy)

Forbedring angis i Annet-bildet (Annen lakk)

Innvendig lakkering av lasterommet i varebiler

Tekst: Innvendig lakkering av lasterommet i varebiler 81,0 dm² Løs Forbedring Sum: 160 Arbeidstid i perioder 448,15 Materialkostnad

Innvendig lakkering i lasterom på laste og varebiler kan ikke kombineres med Innvendig rustsbeskyttelseslakkering av nye karosserideler (Ford, VAG)

7 Øvrige tillegg

Steinsprutbeskyttelse/PVC erstatning (Body)

Innvendig lakk			
Lakktype	Kode	Innvendig lakk	Løs
<input type="checkbox"/>	Gammel	205 Skjermkanter på forskjerner	<input type="checkbox"/>
<input type="checkbox"/>	Ny	151 Forskjerm innv. rustbesk. lakk	<input checked="" type="checkbox"/>

Understellsbehandling

Rustbeskyttelse D37

Karosseri

Struktur 10,0 dm²

Fradrag lakk

Delvis erstatning (%)

De/Mo Lakk

De/Mo lakk

Skjermutbygger fremre skjerm V

Støtfanger foran

Støtfangerfeste V

Steinsprutbeskyttelse tidsettes med 0,5 perioder pr. dm², minimum 20 perioder pr. objekt. Dersom overflaten deretter skal lakkeres i annen farge enn kjøretøyets hovedfarge: Se *ekstra farge på samme detalj*

7.1 Spesialtape (løftetape) for maskering av ruter

Maskering med spesialtape tidsettes med 20 perioder pr. maskert del.

Antall detaljer som dekkes opp angis i Annet-bildet (Annen lakk)

Maskering med løftetape

Tekst: Maskering med løftetape 1 Antall detaljer Sum: 20 Arbeidstid i perioder 28,00 Materialkostnad

7.2 Lakkfjerning

Lakkfjerning avtales i hvert enkelt tilfelle.

Lakkfjerning legges inn som tid (per.) i Annet-bildet.

7.3 Ekstra oppdekking

Oppdekking av **ikke demonterte deler** som krever unormalt mye tildekking kan avtales i hvert enkelt tilfelle. Normal oppdekking inngår i tidene.

Ekstra oppdekking legges inn som tid (per.) i Annet-bildet.

7.4 Struktursprøyting av støtfanger

Se veiledning for plastreparasjoner

7.5 Tankluke og dekklokk

Tankluke og andre små dekklokk håndteres som egne detaljer og tidsettes på vanlig måte med faktor for flate og grunnkonstant.

Unntak: Dersom disse detaljene lakkres montert på hoveddetaljen når denne også lakkres gis ingen separat grunnkonstant for disse detaljene. De inngår da i hoveddelens grunnkonstant.

7.6 Bakskjerm der hjulbue er falset opp innvendig i hjulhuset

Lakking av falset bakskjerm som blant annet krever at hjulet demonteres for å komme til fra innsiden gis et tillegg på 25 perioder pr. side.

Tiden er basert på at dette arbeidet utføres samtidig med øvrig lakking.

Antall innvendige falser som lakkres angis i Annet-bildet (Annen lakk)

Innsiden av fals på bakskjerm			
Tekst	Innsiden av fals på bakskjerm	<input type="text" value="1"/> pcs	Sum: 25 Arbeidstid i perioder 25,00 Materialkostnad

7.7 Hengsler og braketter

Tid for lakking av hengsler og fester inngår når disse sitter montert på hoveddetaljen. (skjermer, panser, dører og bakluke)

Dersom hengsler og fester lakkres løse tidsettes disse med en fast tid på 9 per pr. detalj for alle størrelser.

Antall hengsler og braketter som lakkres angis i Annet-bildet (Annen lakk)

Løse hengsler og braketter			
Tekst	Løse hengsler og braketter	<input type="text" value="1"/> pcs	Sum: 9 Arbeidstid i perioder 5,00 Materialkostnad

7.8 Dekortape/Striper/Dekaler

Montering av ferdigprodusert tape med bredde maks 5cm:

Tidstillegg grunntid	9,0 perioder
Fjerning av gammel tape	1,0 perioder pr. dm.
Påliming	0,4 perioder pr. dm.

Dekortape/striper/dekaler over 5 cm bredde prises individuelt.
Dekor legges inn som tid (per.) i Annet-bildet

7.9 Tonfyller

Tonfyller skal blandes etter resept og påføres som "bunnfarge" ved transparente farger når dette beskrives av lakkleverandøren.

Tillegg for tonfyller gis kun når det må blandes flere farger i fylleren.

Dokumentasjon fra lakkleverandør eller bilfabrikant må fremlegges.

Tillegg for tonfyller uten dokumentasjon skal ikke godkjennes.

Tonfyller: 20 perioder pr. objekt

Tid for tonfyller angis med egen funksjon i Oppdragshodet.

7.10 Kitting

Kitting inngår:

Sveisede deler: Nødvendig kitting i forbindelse med skift av sveisede deler (gjelder også skift av dørplater) inngår i skiftetiden. (Mysby = tid for komplett utført jobb)

Skrudde deler: (som panser, dører og koffertlokk),
hvor kitting (falstetning) fremkommer i detaljspesifikasjonene.
(reservedel leveres uten kitt og må kittes)

Kitting inngår ikke:

Sveisede deler: Ny kitting er nødvendig i forbindelse med flateretting/målretting/reparasjon.

Skrudde deler:

- Ny kitting er nødvendig i forbindelse med flateretting/ reparasjon.

- Kitting (falstetning) fremkommer ikke i detaljspesifikasjonene.

reservedel leveres uten kitt og må kittes)

Beregning:

Kitting skal beregnes som karosseriarbeid og er i utgangspunktet ikke lakkarbeid. (tidsettes med koden K og tid legges som karosseriarbeid (Per) i Annet-bildet)

I de tilfeller lakkereren utfører kittingen må betalingen for dette gjøres opp mellom karosseriverksted og lakkerer.

For del som leveres delvis kittet (originalt fra fabrikk på bilen) skal det beregnes samme lengde kitt som original utførelse. For del som leveres uten kitt (originalt fra fabrikk på bilen) skal det ikke beregnes kitting ved reparasjon.

Kitting tidsettes (som karosseriarbeid) med 0,5 perioder pr. dm.

Til for kitting angis i Annet-bildet.

7.11 Håndteringstillegg for løse plastdetaljer

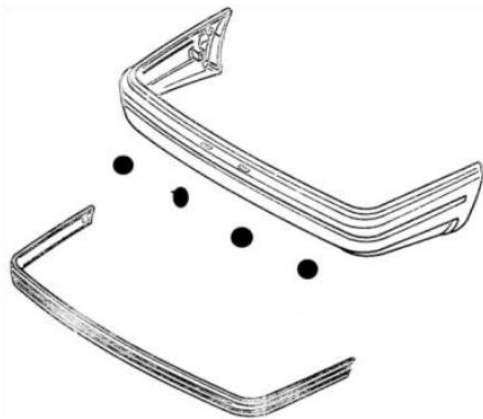
Det gis ett tillegg på 15 perioder pr. løs plastdetalj for håndtering av detaljen.

Det gis ikke håndteringstillegg på hoveddetaljen.

Det gis ikke håndteringstillegg for detalj der bruker (den som takserer) allerede har angitt maskeringstillegg. På løse plastdeler under 3dm² som skal lakkeres, gir systemet automatisk et maskeringstillegg. Der hvor systemet automatisk har angitt maskeringstillegg kan bruker benytte håndteringstillegg.

Maks 4 tillegg pr. posisjon (60 per)

Illustrert eksempel:



Bildet viser en støtfanger med fire ryggesensorer og en list.

Ifølge reglene skal ikke støtfangeren, som betegnes som hoveddel ha håndteringstillegg. Som dette eksemplet viser, gis maksimalt 4 håndteringstillegg, dvs. maks 60 perioder pr. posisjon, selv om det er flere løse detaljer som skal lakkeres.

Tid for håndteringstillegg angis i Annet-bildet med henvisning til aktuell posisjon. Med oppspenning/håndteringstillegg menes at løse detaljer for eksempel festes med klype eller festes på annen måte.

8 Beregning av lakkerings tid

Faktorer for utvendig flate

Faktoren benyttes for å beregne lakkerings tid for en gitt flate og lakktpe.

Eks: Vi har målt en opp en flate til 100 dm². Denne skal lakkes som gammel flate
Dersom bilen har lakktpe 2 får vi følgende lakktid: $100 \times 1,937 = 194$ perioder

Lakktpe 2	Faktor
Gammel flate	1,937
Ny flate	1,302
Ny flate (sveiset detalj)	1,937
Gammel flate, plast	1,867
Ny flate, plast	0,783
Tilstøtende flate	0,720

Lakktpe 3	Faktor
Gammel flate	2,175
Ny flate	1,540
Ny flate (sveiset detalj)	2,175
Gammel flate, plast	2,105
Ny flate, plast	1,021
Tilstøtende flate	0,958

Lakktpe 4	Faktor
Gammel flate	2,092
Ny flate	1,407
Ny flate (sveiset detalj)	2,092
Gammel flate, plast	2,016
Ny flate, plast	0,846
Tilstøtende flate	0,777

9 Materialberegning

Materialkostnad for lakk består av to elementer:

En fast startkostnad som gis én gang per objekt (kalkyle).

En (bevegelig) faktor. Beregnes ut fra lakkert areal og sammensetningen av flatene og det arbeidet som utføres (ny, gammel, plast, tilstøtende og øvrige arbeider)

Materialkostnaden beregnes med følgende grunnlag:

Verkstedets debiteringsfaktor for lakkmaterialer

Summert lakkert areal i kvadratmeter for de respektive flater (ny, gammel, tilstøtende, plast, innvendig)

Øvrige momenter som avvikende farge, flere farger, maskering med løftetape, innvendig lakkering osv.

9.1 Verkstedets materialfaktor (Deb. faktor lakkmateriell)

Verkstedets debiteringsfaktor for lakkmateriell skal tilsvare materialkostnaden for å lakkere **1 kvadratmeter (m²) gammel flate, lakktype 2.** (referanseverdi = faktor 1,0)

Materialfaktor benyttes for å regne ut prisen for lakkmaterialer (materialkostnad)

Dette gjøres ved å gange en faktor (evt. faktor x flate) med verkstedets debiteringspris for materialer.

Dette vises med eksempler på utregning av materialkostnad. (Eksempler vises i grønt)

I eksemplene benyttes en debiteringspris på kr. 500, men det er viktig at verkstedets virkelige debiteringspris benyttes under kalkulering.

Tiltak som velges i lakkbildet, Annen lakk, og Annen lakktype på kjøretøy vil automatisk få beregnet riktig materialkostnad.

Det kan forekomme enkelte tilfeller der bruker selv må beregne materialkostnaden.

Fremgangsmåten for dette er beskrevet i dette kapittelet.

Materialforbruket påvirkes av lakktype, om flaten som lakkeres er av "blikk" eller plast, ny, gammel eller tilstøtende.

Lakkering av ny flate, med full lakkoppbygging og i de fleste tilfeller også innvendig lakkering, vil medføre et høyere lakkforbruk enn for gammel flate.

For lakktype 2 er faktoren for materialforbruk for ny flate 1,575 i forhold om jobben ble gjort på samme del med gammel flate. Tilsvarende er lakkforbruket i studien for tilstøtende flate 0,854 i forhold til gammel flate. (se tabell punkt 9.3)

For enkelte "øvrige tillegg" er materialtillegget likt for alle lakktyper. (gjennomsnittlig)

9.2 Materialfaktorer startkostnad

I tillegg til starttiden gis det også en start materialkostnad
Start materialkostnaden er ulik for hver lakktype og om kjøretøyet må i lakkboks eller lakkingsarbeidet kun består av løse deler.

Lakktype 2:

Kjøretøyet i lakkboks	0,673
Kun løse deler lakkeres	0,651

Lakktype 3:

Kjøretøyet i lakkboks	0,900
Kun løse deler lakkeres	0,878

Lakktype 4:

Kjøretøyet i lakkboks	0,707
Kun løse deler lakkeres	0,685

Eksempel: (debiteringspris kr. 500.-)

Startkostnad for materialer ved LT 2 og kjøretøyet i lakkboks: $0,673 \times 500 = \text{kr. } 336,50$

9.3 Materialfaktorer pr. type lakkert flate

Tallet til høyre i tabellen viser materialfaktor for lakkert flate i forhold til referanseverdien.

Eksempler: (debiteringspris kr. 500.-)

For 1m² lakkert gammel flate i LT 2 vil materialkostnaden utgjøre $1,0^* \times 500 = \text{kr. } 500,-$

For 1m² lakkert ny flate i LT 2 vil materialkostnaden utgjøre $1,575 \times 500 = \text{kr. } 787,50,-$

For 1m² lakkert tilstøtende flate i LT 2 vil materialkostnaden utgjøre $0,854 \times 500 = \text{kr. } 427,-$

Lakktype 2

Gammel flate	1,000 = (referanseverdi)*
Ny flate	1,575
Ny flate (sveiset detalj)	1,000
Gammel flate, plast	1,062
Ny flate, plast	0,940
Tilstøtende flate	0,854
Innvendig lakkering	1,000

Lakktype 3

Tillegg starttid (tillegg på LT2)	0,227
Gammel flate	1,319
Ny flate	1,894
Ny flate (sveiset detalj)	1,319
Gammel flate, plast	1,381
Ny flate, plast	1,259

Tilstøtende flate	1,173
Innvendig lakkering	1,319

Lakktype 4

Tillegg starttid (tillegg på LT2)	0,034
Gammel flate	1,050
Ny flate	1,625
Ny flate (sveiset detalj)	1,050
Gammel flate, plast	1,112
Ny flate, plast	0,990
Tilstøtende flate	0,904
Innvendig lakkering	1,050

9.4 Avvikende farge på løs detalj

Utvendig lakk													
N	G...	Tilstøtende f...	Tilstøtende a...	K	Utvendig lakk areal	Fl...	L	Pl	Ma...	Grunn...	Avvikende farge	Fler...	Areal fle...
✓				15	Støtfanger foran	10...	✓	✓			✓		0,0

Ved avvikende farge på løs detalj beregnes tillegget for det ekstra materialforbruket med følgende materialfaktor:

Pr avvikende farge 0,227

Eksempel (debiteringspris kr. 500.-)

Materialforbruk pr. ekstra farge for avvikende farge på løs detalj: $0,227 \times 500 = \text{kr. } 113,50$

9.5 Ytterligere avvikende farge på løs detalj

Pr avvikende farge 0,227

Antall ytterligere farger (utover den første) angis i Annet-bildet (Annen lakktype på kjøretøy)

Bare når det er flere avvikende / ekstra farger på samme kjøretøy. En avvikende / ekstra farge er allerede behandlet i Cabas.

Ulik farge på løse detaljer			
<input type="text" value="1"/>	Antall ekstra farger (unntatt hovedfarge og annen farge nr 1)	Sum:	<input type="text" value="30"/> Arbeidstid i perioder <input type="text" value="113,50"/> Materialkostnad

9.6 Ekstra farge på samme detalj, annen farge på fast detalj, ekstra klarlakk

N	Gam...	Tilstøtende fargeav...	Tilstøtende arealav...	Kode	Utvendig lakk areal	Ar...	Lø	Pl...	Maske...	Grunning...	Avvikende...	Flere fa...	Areal flere f...	Ekstra klarl...	Areal ekstra klarl...
<input type="checkbox"/>	<input checked="" type="checkbox"/>	<input type="checkbox"/>	<input type="checkbox"/>	3150	Karosseriside, over...	66,8	<input type="checkbox"/>	<input type="checkbox"/>	<input type="checkbox"/>	<input type="checkbox"/>	<input type="checkbox"/>	<input type="checkbox"/>	0,0	<input type="checkbox"/>	0,0
<input checked="" type="checkbox"/>	<input type="checkbox"/>	<input type="checkbox"/>	<input type="checkbox"/>	3160	Karosseriside, under...	35,8	<input type="checkbox"/>	<input type="checkbox"/>	<input type="checkbox"/>	<input type="checkbox"/>	<input type="checkbox"/>	<input checked="" type="checkbox"/>	35,8	<input type="checkbox"/>	0,0
<input type="checkbox"/>	<input type="checkbox"/>	<input type="checkbox"/>	<input type="checkbox"/>	3163	Karosseriside, bakenfor...	10,4	<input type="checkbox"/>	<input type="checkbox"/>	<input type="checkbox"/>	<input type="checkbox"/>	<input type="checkbox"/>	<input type="checkbox"/>	0,0	<input type="checkbox"/>	0,0
<input type="checkbox"/>	<input type="checkbox"/>	<input type="checkbox"/>	<input type="checkbox"/>	3173	Karosseriside list	1,7	<input checked="" type="checkbox"/>	<input checked="" type="checkbox"/>	<input type="checkbox"/>	<input type="checkbox"/>	<input type="checkbox"/>	<input type="checkbox"/>	0,0	<input type="checkbox"/>	0,0
<input type="checkbox"/>	<input type="checkbox"/>	<input type="checkbox"/>	<input type="checkbox"/>	3174	Karosseriside list øvre	3,3	<input checked="" type="checkbox"/>	<input type="checkbox"/>	<input type="checkbox"/>	<input type="checkbox"/>	<input type="checkbox"/>	<input type="checkbox"/>	0,0	<input type="checkbox"/>	0,0
<input type="checkbox"/>	<input type="checkbox"/>	<input type="checkbox"/>	<input type="checkbox"/>	4008	Karosseriside, tillegg uten...	54,1	<input type="checkbox"/>	<input type="checkbox"/>	<input type="checkbox"/>	<input type="checkbox"/>	<input type="checkbox"/>	<input type="checkbox"/>	0,0	<input type="checkbox"/>	0,0

For ekstra farge på samme detalj, annen farge på fast detalj og ekstra klarlakk beregnes tillegget for det ekstra materialforbruket med følgende materialfaktor:

Fast del, en gang pr ekstra farge: 0,247
 Bevegelig del, per m²: 0,319

Eksempel (debiteringspris kr. 500.-)

Vi skal lakkere hele karosserisiden på en Toyota Hiace i bilens farge og deretter skal vi lakkere med annen/ekstra farge nedenfor begrensning.

Arealet på feltet som skal lakeres i ekstra farge fremkommer i lakkbildet = 35,8dm²

Fast del kr.	0,247 x 500	= 123,50
Bevegelig del	0,319 x (35,8/100) x 500	= 61,40
Sum ekstra materialforbruk		= 184,90

9.7 Ytterligere ekstra farge på samme detalj

Fast del, en gang pr ekstra farge: 0,247

Antall ekstra farger (utover den første) angis i Annet-bildet (Annen lakktype på kjøretøy)

Ekstra farge på samme detalj			
<input type="text" value="1"/>	Antall ekstra farger (unntatt hovedfarge og tilleggsfarge nr 1)	Sum:	29 Arbeidstid i perioder 123,50 Materialkostnad

9.8 Spesialtape (løftetape) for maskering av ruter

Ved maskering av ruter med løftetape beregnes materialforbruket med følgende materialfaktor:

Pr. maskert detalj: 0,056

Eksempel (debiteringspris kr. 500.-) Vi skal maskere en siderute med løftetape.

Materialkostnad: 0,056 x 500 = kr. 28.-

Antall maskeringer angis i Annet-bildet (Annen lakk)

Maskering med løftetape			
<input type="text" value="1"/>	Antall detaljer	Sum:	20 Arbeidstid i perioder 28,00 Materialkostnad

9.9 Grunning av plastdetaljer

Utvendig lakk													
N	G...	Tilstøtende f...	Tilstøtende a...	Ko	Utvendig lakk areal	Areal	L	PI	Ma...	Grunning plast	Avvike...	Fler...	Areal fle...
✓				15	Støtfanger foran	142,8	✓	✓		✓			0,0

Ved grunning av plastdetaljer beregnes materialforbruket med følgende materialfaktor:

Tillegg pr. m² 0,109

Eksempel (debiteringspris kr. 500.-) Vi skal lakkere en ny støtfanger som leveres ikke ferdig grunnet (råplast). Arealet på fangeren som skal grunnes fremkommer i lakkbildet = 142,8dm²

Sum materialforbruk: 0,109 x 142,8/100 x 500 = kr. 77,82

9.10 Steinsprutbeskyttelse/PVC/struktur (Body)

Karosseri

Struktur 3,9 dm²

Ved steinsprutbeskyttelse/PVC/struktur erstatning (Body) beregnes materialforbruket med følgende materialfaktor:

Fast del, en gang pr. objekt: 0,030
 Bevegelig del, pr. m²: 0,211

Eksempel (debiteringspris kr. 500.-, struktur 3,9 dm²)

Fast del	0,030 x 500 =	= kr. 15,00
Bevegelig del	0,211 x (3,9/100) x 500	= kr. 4,11
Sum materialforbruk		= kr. 19,1

9.11 Innvendig lakkering, annen farge (for eksempel annen farge i motorrom)

Ved innvendig lakkering, annen farge beregnes tillegget for det ekstra materialforbruket med følgende materialfaktor:

Fast del, en gang pr. objekt: 0,239
 Bevegelig del, pr. m²: 0,332

Eksempel (debeteringspris kr. 500.-)

Vi har lakkert låseplate og innerskjermer/rammevanger i bilens farge. Deretter skal de samme delene lakkres i annen farge (for eksempel mattsvart) Vi tar utgangspunkt i tabell "8j Arealer for beregning av innvendig lakkering" og finner der følgende arealer som legges til grunn:

Panserlåsplate		= 29 dm ²
2 x Innerskjermer med rammevange:	25 x 2	= 50 dm ²
Sum areal		= 79 dm ²

Fast del	0,239 x 500	= kr. 119,50
Bevegelig del	0,332 x (79/100) x 500	= kr. 131,14
Sum ekstra materialforbruk		= kr. 250,64

Totalt areal og antall detaljer angis i Annet-bildet (Annen lakk)

Avvikende interiørfarge			
Tekst	Avvikende interiørfarge	79,0 dm ²	3 Antall detaljer
Sum:	81	Arbeidstid i perioder	250,64 Materialkostnad

9.12 Arealer for beregning av innvendig lakkering

Tabellene viser areal som legges til grunn for materialberegning ved innvendig lakkering. Dette er fastsatte verdier og gjelder alle objekter.

Sone A - Front

Kode Ny/Gammel	Detalj	Areal for Materialberegning
100/200	Tverrbjelke/frontbjelke	27 dm ²
-/201	Ytre frontplate	10 dm ²
102/202	Lykteholderplate	9 dm ²
103/303	Panserlåsplate	29 dm ²
104/204	Innerskjermer fremre med rammevange	25 dm ²
-/205	Skjermkanter på forskjerm, komplett	7 dm ²
-/206	Torpedofals	7 dm ²
-/208	Panser	109 dm ²
109/209	Støtfangerskinne foran	27 dm ²
143/243	Fremre takkant	4 dm ²

Sone B og C – Side V og H

Kode Ny/Gammel	Detalj	Areal for Materialberegning
-/220	Fremre sidedør	66 dm ²
-/221	Bakre sidedør	56 dm ²
122/222	Sidekanal (pr. døråpning)	10 dm ²
125/225	A-stolpe	25 dm ²
126/226	B-stolpe	39 dm ²
127/227	C-stolpe	20 dm ²
128/228	D-stolpe	25 dm ²
131/231	Skjermkanter på bakskjerm, fremre	20 dm ²
140/240	Døråpningskant øvre V (takkant)	5 dm ²
142/242	Døråpningskant øvre H (takkant)	5 dm ²

Sone D - Bak

Kode Ny/Gammel	Detalj	Areal for Materialberegning
-/230	Hyttevegg	133 dm ²
132/232	Skjermkanter på baksjerm, bakre	11 dm ²
133/233	Hjulhus bak	25 dm ²
134/234	Bakplate	37 dm ²
135/235	Bagasjeromsgulv	55 dm ²
-/236	Bagasjerom side	8 dm ²
-/237	Bakluke/lasteromsdør	68 dm ²
-/238	Lasteromsvegg fremre	81 dm ²
-/239	Baklem	81 dm ²
144/244	Takkant bakre	10 dm ²
146/246	Støtfangerskinne bak	27 dm ²

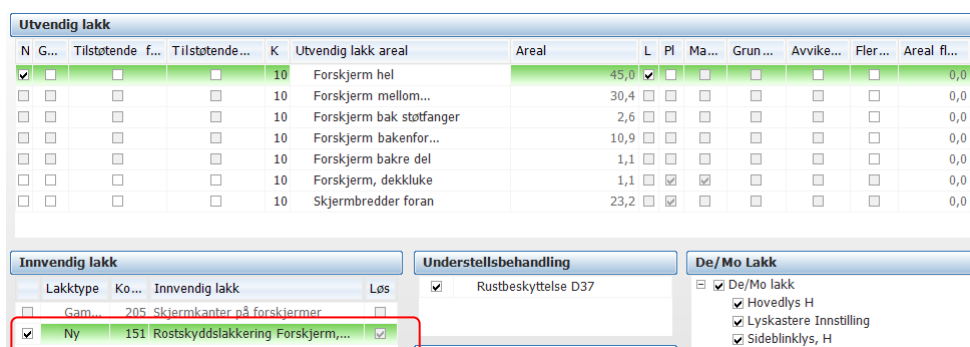
Sone E - Tak

Kode Ny/Gammel	Detalj	Areal for Materialberegning
-/241	Taklukeåpning	15 dm ²
-/245	Takluke	10 dm ²

9.13 Innvendig rustbeskyttelseslakkering av nye karosserideler Ford og VAG

Arealberegning ved innvendig rustbeskyttelseslakkering fremkommer i tabellen nederst i dette avsnittet.

9.13.1 Innvendig rustbeskyttelseslakkering av nye karosserideler Ford og VAG - skrudde detaljer



The screenshot shows a software interface for calculating rust protection. It features a table for 'Utvendig lakk' (Exterior paint) with columns for material type, area, and various checkboxes. Below the table are sections for 'Innvendig lakk' (Interior paint), 'Understellsbehandling' (Underbody treatment), and 'De/Mo Lakk' (De/Mo paint).

Ved rustbeskyttelseslakkering av skrudde detaljer beregnes materialforbruket med følgende materialfaktor:

Pr m²

0,771

Eksempel (debeteringspris kr. 500.-) Ny forskjerm ifølge tabell = 38 dm²

Materialforbruk 38/100 x 500 = kr. 190.-

9.13.2 Innvendig rustbeskyttelseslakkering av nye karosserideler Ford og VAG - sveisede detaljer

Grunnlakkering

Innvendig lakk				
	Lakktype	Kode	Innvendig lakk	Løs
<input checked="" type="checkbox"/>	Gammel	204	Innerskjerm fr med rammevange	<input type="checkbox"/>
<input type="checkbox"/>	Ny	104	Innerskjerm fr med rammevange	<input type="checkbox"/>
<input checked="" type="checkbox"/>	Ny	154	Grundlakkering hjulhus fram	<input checked="" type="checkbox"/>
<input type="checkbox"/>	Ny	184	Topplakkering Hjulhus fram	<input checked="" type="checkbox"/>

Ved rustbeskyttelseslakkering (grunnlakkering) av sveisede detaljer beregnes materialforbruket med følgende materialfaktor:

Fast del, en gang pr. objekt: 0,080
 Bevegelig del, pr. m²: 0,191

Eksempel (debeteringspris kr. 500.-) Hjulhus fremre. Areal ifølge tabell 8o = 25 dm²

Fast del	0,080 x 500	= kr. 40,00
Bevegelig del	0,191 x (25/100) x 500	= kr. 23,87
Sum materialforbruk		= kr. 63,8

Topplakkering

Innvendig lakk				
	Lakktype	Kode	Innvendig lakk	Løs
<input checked="" type="checkbox"/>	Gammel	204	Innerskjerm fr med rammevange	<input type="checkbox"/>
<input type="checkbox"/>	Ny	104	Innerskjerm fr med rammevange	<input type="checkbox"/>
<input checked="" type="checkbox"/>	Ny	154	Grundlakkering hjulhus fram	<input checked="" type="checkbox"/>
<input checked="" type="checkbox"/>	Ny	184	Topplakkering Hjulhus fram	<input checked="" type="checkbox"/>

Ved rustbeskyttelseslakkering (topplakkering) av sveisede detaljer beregnes materialforbruket med følgende materialfaktor:

Fast del, en gang pr. objekt: 0,326
 Bevegelig del, pr. m²: 0,645

Eksempel (debiteringspris kr. 500.-) Hjulhus fremre. Areal ifølge tabell 8o = 25 dm²

Fast del	0,329 x 500	= kr. 164,50
Bevegelig del	0,645 x (25/100) x 500	= kr. 80,62
Sum materialforbruk		= kr. 245,12

9.14 Arealberegning ved rustbeskyttelseslakkering

Tabellen viser det arealet som legges til grunn for materialberegning ved rustbeskyttelseslakkering. Dette er fastsatte verdier og gjelder alle objekter.

Kode Ny/Gammel	Detalj	Areal for Materialberegning
151	Forskjerm innside	38 dm ²
152	Dør innside	77 dm ²
153/183	Karosseriside hel innside	176 dm ²
154/184	Hjulhus fremre	25 dm ²
155/185	Hjulhus bakre	25 dm ²
156/186	Bakskjerm innside	53 dm ²
159/189	Bakplate innside	37 dm ²
160/190	Sidekanal innside	34 dm ²
161/191	Bagasjeromsgulv	130 dm ²
163/193	A-stolpe innside	30 dm ²
164/194	B-stolpe innside	39 dm ²
165/195	Takkant innside	20 dm ²
166/196	Sideplate innside	250 dm ²

9.15 Innvendig lakkering i lasterom på laste og varebiler

Ved innvendig lakkering i lasterom på laste og varebiler beregnes materialforbruket med følgende faktorer:

Fast del, en gang pr. objekt:	0,224
Bevegelig del, pr. m ² :	0,830

Eksempel (debeteringspris kr. 500.-)

Lakkere lasteromsvegg fremre. Areal ifølge tabellen "8J Arealer for beregning av innvendig lakkering" = 81 dm²

Fast del	0,224 x 500	= kr. 112,00
Bevegelig del	0,830 x (81/100) x 500	= kr. 336,15
Sum materialforbruk		= kr. 448,15

Areal angis i Annet-bildet (Annen lakk)

Innvendig lakkering av lasterommet i varebiler

Tekst Innvendig lakkering av lasterommet i varebiler dm² Løs Forbedring Sum: 124 Arbeidstid i perioder 448,15 Materialkostnad

9.16 Bakskjerm der hjulbue er falset opp innvendig i hjulhuset

Ved bakskjerm der hjulbue er falset opp innvendig i hjulhuset beregnes tillegget for det ekstra materialforbruket med følgende materialfaktor:

Pr. bakskjermkant: 0,050

Eksempel (debeteringspris kr. 500.-)
Ekstra materialforbruk 0,050 x 500 = kr. 25.-

Antall falser angis i Annet-bildet (Annen lakk)

Innsiden av fals på bakskjerm			
Tekst	Innsiden av fals på bakskjerm	1 pcs	Sum: 25 Arbeidstid i perioder 25,00 Materialkostnad

9.17 Løse hengsler og braketter

Ved lakkering av løse hengsler og braketter beregnes materialforbruket med følgende faktorer:

Materialfaktor pr. del 0,010

Eksempel pr. del (debeteringspris kr. 500.-)
Materialkostnad: 0,010 x 500 = kr. 5.-

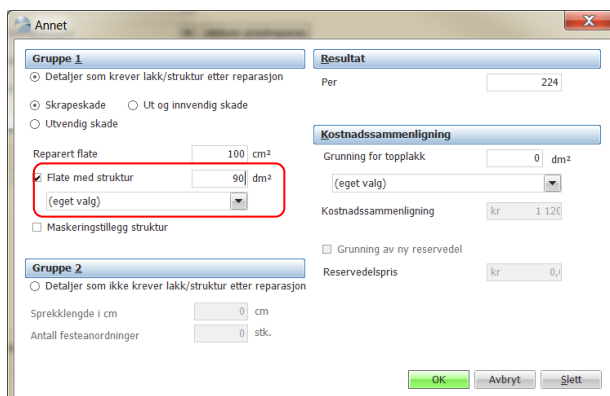
Antall hengsler og braketter angis i Annet-bildet (Annen lakk)

Løse hengsler og braketter			
Tekst	Løse hengsler og braketter	1 pcs	Sum: 9 Arbeidstid i perioder 5,00 Materialkostnad

9.18 Struktursprøyting av støtfanger

Struktursprøyting av støtfanger tidsettes som arbeid i forbindelse med plastreparasjon. Materialer blir beregnet som lakkarbeid med følgende faktor:

Materialfaktor pr. m² 0,109



Eksempel (debeteringspris kr. 500.-)
Flate med struktur = 90 dm²
Materialkostnad:
 0,109 x 90/100 x 500 = kr. 49,05

9.19 Materialberegning ved innvendig lakkering der modell ikke finnes

Beregning av materialkostnad for innvendig lakkering gjøres ved å ta utg. punkt i standard arealene for innvendig lakkering punkt 9.12.

Flaten beregnes som gammel uansett om delen er gammel eller ny.

Materialkostnaden fremkommer ved å multiplisere faktor for lakktype med arealet (i m²) og verkstedets debiteringspris for materialer.

Ved innvendig lakkering beregnes materialforbruket med følgende faktorer:

Lakktype 2	1,000
Lakktype 3	1,319
Lakktype 4	1,050

Eksempel (debeteringspris kr. 500.-)

Vi skal beregne materialkostnaden for lakkering av panserlåsplate, lykteplate og innerskjerm, LT2:

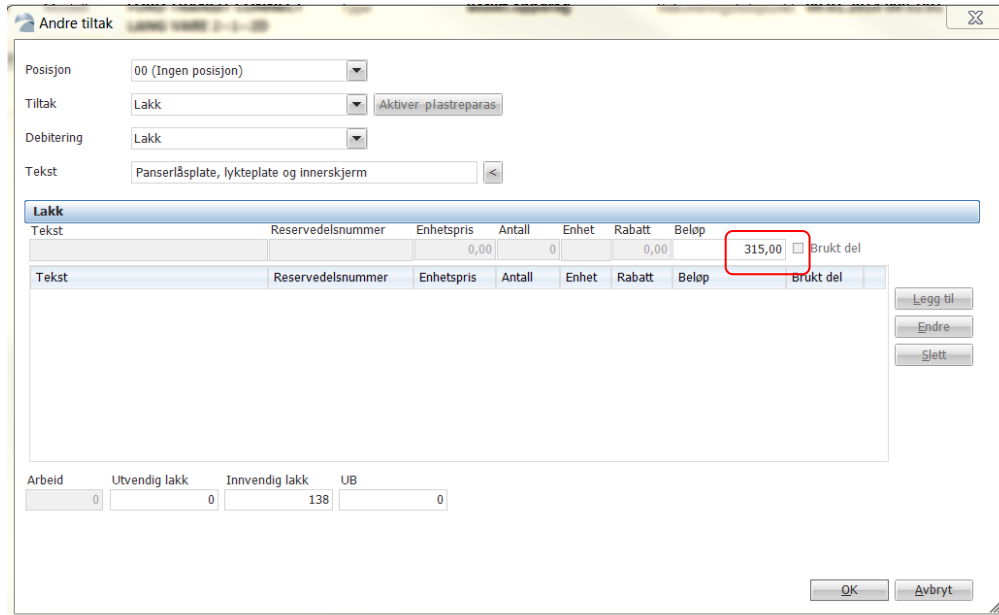
Vi finner arealene i tabell 8j og legger disse sammen:

Panserlåsplate = 29 dm², lykteplate = 9dm² og innerskjerm 25dm², totalt 63 dm²

Materialkostnad: 1,0 x 63/100 x 500 = kr. 315.-

I de fleste tilfelle vil funksjonen med valg av generell modell ivareta dette

Eventuelt: Summen legges inn i Annet-bildet sammen med tiden



The screenshot shows a software window titled "Andre tiltak" with a table for "Lakk". The table has columns: Tekst, Reserveredsnummer, Enhetspris, Antall, Enhet, Rabatt, Beløp, and Brukt del. The first row shows a value of 315,00 in the Beløp column, which is highlighted with a red box. Below the table, there are input fields for "Arbeid", "Utvendig lakk", "Innvendig lakk", and "UB". The "Innvendig lakk" field contains the value 138. At the bottom right, there are "OK" and "Avbryt" buttons.

10 Hurtigguide

10.1 Startkostnad

	Starttid	Startkostnad materialer
Lakktype 2	56 perioder	0,673 ved bil i boks/ 0,651 ved kun løse deler
Lakktype 3	77 perioder	0,900 ved bil i boks 0,878 ved kun løse deler
Lakktype 4	59 perioder	0,707 ved bil i boks 0,685 ved kun løse deler

10.2 Grunnkonstant

	Tid
Løs del, 3,0 dm og større	17 perioder
Løs del, mindre enn 3,0 dm ²	7 perioder
Fast del	58 perioder
Taksider/A-stolpe	29 perioder

10.3 Avvikende farge på løs detalj

	Tid	Materialfaktor
Avvikende farge på løs detalj	30 perioder pr. detalj	0,227 pr. farge

10.4 Ekstra farge på samme detalj, annen farge på fast detalj, ekstra klarlakk

	Tid	Materialfaktor
Ekstra grunnkonstant pr. detalj	29 perioder	0,247 pr. farge
Tilleggstid	0,443 perioder pr. dm ²	0,319 pr. m ²

10.5 Grunning/maskering av plastdetaljer

	Tid	Materialfaktor
Grunning av ny plastdetalj	0,346 perioder/dm ²	0,109 pr. m ²
Maskering av plastdetalj 3 dm ² og større	16 perioder	Materialfaktoren inngår i lakkert flate for plastdelen
Maskering av plastdetalj mindre enn 3 dm ²	Detaljene har fast maskeringstid (1 per)	_____

10.6 Innvendig lakkering, annen farge

	Tid	Materialfaktor
Grunnkonstant	51 perioder	0,293 pr. objekt
Tilleggstid	10 perioder pr. detalj	0,332 pr. m ²

10.7 Innvendig rustbeskyttelseslakkering av nye karosserideler (Ford, VAG)

10.7.1 Skrudde detaljer

	Tid	Materialfaktor
	25 perioder pr. detalj	0,771 pr. m ²

10.7.2 Sveisede detaljer

	Tid	Materialfaktor
Grunnlakkering, grunnkonstant	69 perioder pr. objekt	0,080 pr. objekt
Tilleggstid	28 perioder pr. detalj	0,191 pr. m ²
Topplakkering, grunnkonstant	42 perioder pr. objekt	0,326 pr. objekt
Tilleggstid	3 perioder pr. detalj	0,645 pr. m ²

Innvendig lakkering i lasterom på laste og varebiler

10.8 Faste detaljer

	Tid	Materialfaktor
Grunnkonstant	58 perioder pr. objekt	0,224 pr. objekt
Faktor	0,815 perioder pr. dm ²	0,830 pr. m ²

10.9 Løse detaljer

	Tid	Materialfaktor
Grunnkonstant	69 perioder pr. objekt	0,224 pr. objekt
Faktor	0,815 perioder pr. dm ²	0,830 pr. m ²
Tilleggstid for utbedring etter montering	25 perioder pr. objekt	Ingen materialfaktor*

* Ifølge tidsstudiene

10.10 Steinsprutbeskyttelse/PVC-erstatning

	Tid	Materialfaktor
Steinsprutbeskyttelse/PVC-erstatning (Body)	0,5 perioder pr. dm ² , minimum 20 perioder pr. objekt	0,030 pr. objekt
		0,211 pr. dm ² :

10.11 Spesialtape (løftetape) for maskering av ruter

	Tid	Materialfaktor
Spesialtape (løftetape) for maskering av ruter	20 perioder pr. maskert del	0,056 pr. maskert del

Bakskjerm der hjulbue er falsset opp innvendig i hjulhuset

	Tid	Materialfaktor
Bakskjerm der hjulbue er falsset opp innvendig i hjulhuset	25 perioder pr. side	0,050 pr. bakskjermkant

10.12 Løse hengsler og braketter

	Tid	Materialfaktor
Løse hengsler og braketter	9 perioder pr. del	0,010 pr. del

10.13 Dekortape/Striper/Dekaler

	Tid	Materialfaktor
Grunntid	9,0 perioder	Ingen materialfaktor**
Fjerning av gammel tape	1,0 periode pr. dm.	Ingen materialfaktor**
Påklebing	0,4 perioder pr. dm.	Deleprisen på dekoren

10.14 Tonfyller

	Tid	Materialfaktor
Tonfyller	20 perioder pr. objekt	Ingen materialfaktor**

10.15 Kitting

	Tid	Materialfaktor
Kitting	0,5 perioder pr. dm	Kitting er karosseriarbeid

10.16 Håndteringstillegg for løse plastdetaljer

	Tid	Materialfaktor
Ikke hoveddetalj	15 perioder pr. detalj Unntak: Detaljer der bruker <u>selv</u> angir/velger maskering.	Ingen materialfaktor**
	Maks 4 pr. tillegg pr. posisjon (60 perioder)	Ingen materialfaktor**

**Det er besluttet å videreføre disse punktene fra forrige lakkveiledning. Tidligere ble materialer beregnet etter forbrukt tid. DBS beregner nå materialer ut fra lakkert flate eller ved hjelp av faktorer. Det finnes imidlertid ingen tilgjengelige faktorer for disse postene.

11 Om måling av lakkeringsflater

Beregning av tid for lakkeringsarbeider krever at utvendige overflater (karosseri/plastdetaljer og flater for steinsprutbeskyttelse) på bilen blir målt. Lakkeringsflatene måles i dm².

Detaljens totale (utvendige) lakkeringsflate skal alltid måles.

Videre må lakkeringsflaten deles opp slik at det er mulig å beregne tider ved reparasjonslakkering av små flater.

Målinger av detaljene er avpasset de naturlige avgrensningene som detaljen har (skarpe falser, lister o.l.).

Er det flere farger på en detalj, måles hver flate (farge) for seg.

Summen av alle de små arealene skal være lik totalflaten på den detaljen som er målt.

Alle detaljene som ikke regnes som innvendig lakkering, skal måles som utvendig flate (f.eks. bakplate, baklyktplate o.l.).

Lakkeringsflaten for hel bil skal alltid måles. I lakkeringsflaten for hel bil skal det ikke inngå plastdetaljer (f.eks. grill, støtfanger o.l.).

Flate for steinsprutbeskyttelse måles og inngår i målingene som egne flater.

Plastdetaljer måles og markeres med "P" i målenotatene.

Har plastdetaljene avvikende fargefelt (f.eks. grill i annen farge) merkes disse feltene i målenotatene som en del av totalflaten.

Gjør merknad i målenotatene dersom en løs plastdetalj må maskeres (f.eks. grill eller annen kombinasjon i avvikende farge).

Til hver lakkering skal det forefinnes en fotodokumentasjon som viser hvor avgrensningene i lakkeringsflaten er foretatt. Totalomfanget av delen skal fremgå slik at eventuell tvil unngås.

Fotografering foretas også for å lette oppfølgingen ved modellforandringer. Legg også ved eventuelt annet bildemateriell (brosjyrer o.l.)

11.1 Hvordan lakkflater måles

Lakkeringsflaten måles i dm^2 . Dette skjer enklest ved bruk av målebånd og maskeringstape. Ved hjelp av tapen inndeles flatene i firkanter, triangler osv. hvorpå måling av den enkelte flate foretas.

Ved måling av en detalj som for eksempel skjerm foran, panser m.m., beregnes lakkeringsflaten ved at denne omfatter 1 -èn- cm "rundt kanten" (tillegg til den utvendige flaten). Årsaken til dette er at maskeringen skjer innvendig og fargen sprøytes et stykke inn (rundt kanten) slik at skjøten blir så lite synlig som mulig.

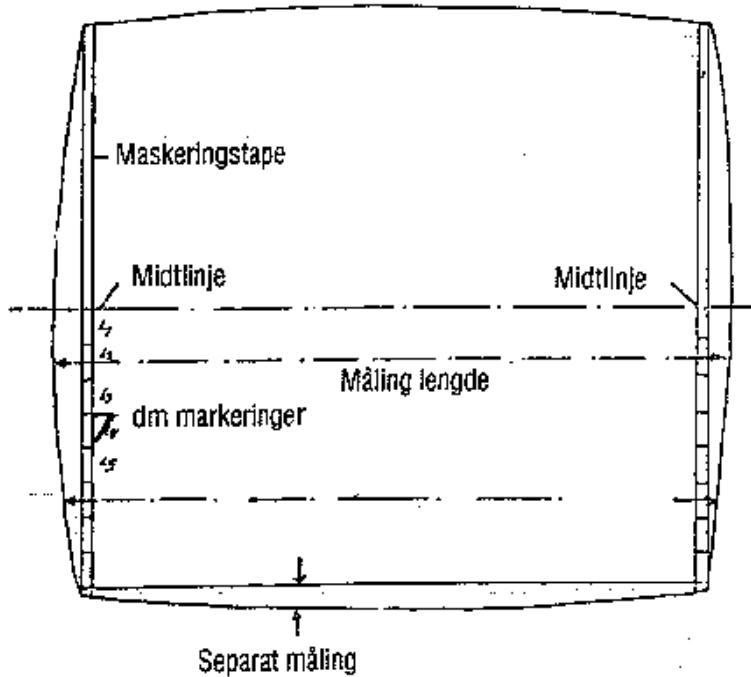
Noen måleeksempler følger nedenfor. Disse viser i detalj hvordan måling av ulike detaljer skal gjennomføres.

11.2 Måleeksempler

11.2.1 Tak

1. Maskeringstapen festes så nært rutene som mulig på takets forkant og bakkant. Tapen skal være i rett linje.
2. Midtlinjen måles og markeres for å finne (midt) linjen i lengderetning. Marker på tapen med 10 cm mellomrom fra midten og ut til den ene takkanten. Kontrollmål takets bredde på midten. Kompenser for ulik bredde når midtbredden skiller seg fra målene foran og bak. (Se fig. 1).
3. Mål taklengden i midten på alle markerte felt pr. 10 cm. Målene tas fra midten av rutens pyntelister.
4. Det ytterste feltet kan få en form som vist i fig. 1. I et slikt tilfelle beregnes en gjennomsnittsbredde på feltet. Summer alle mål og multipliser med 2.

Fig. 1

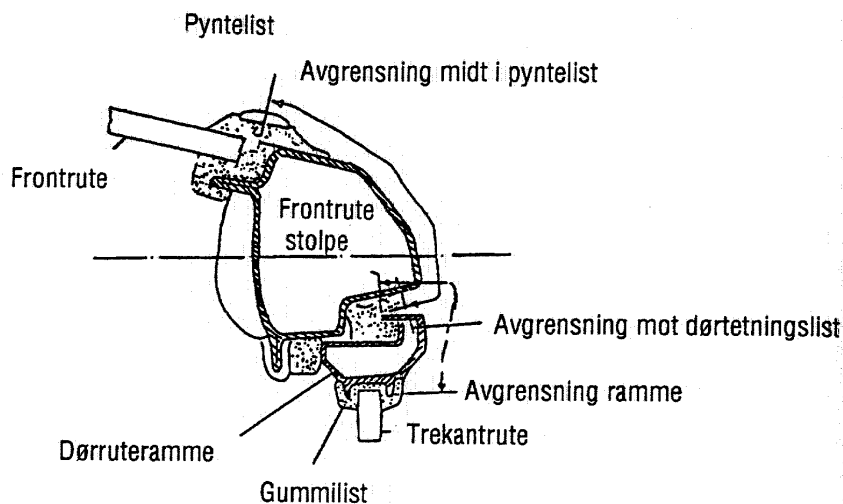


11.2.2 Takstolper ved frontrute

Mål lengden fra avgrensningen ved taket (tapen) og ned til skjøten ved skjermen. Mål bredden i flere høyder.

Bredden måles fra midten av frontrutens pyntelist og til tetningslisten for døren (se fig. 2).

Fig. 2



11.2.3 Fordør

Del døren i tre seksjoner som vist i fig. 3.

Felt under pyntelist

Felt over pyntelist mot avgrensning i falsen som vist i fig. 3

Ruteramme

C1 Felt under pyntelist.

Fest maskeringstapen vertikalt mot for- og bakkant av døren. Marker med dm-merker. Mål lengden midt i alle dm-felt. Obs! 1 -en- cm. "rundt hjørnet".

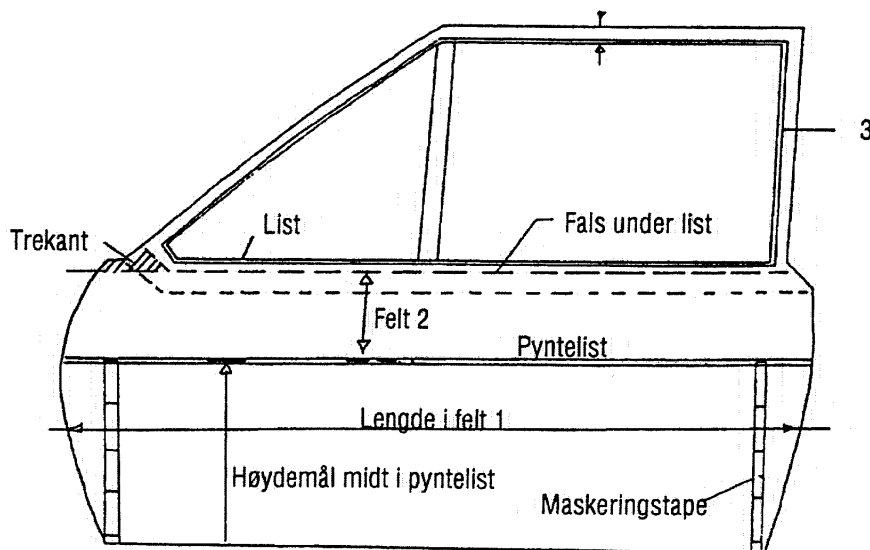
C2 Felt over pyntelist mot avgrensning i falsen som vist i fig. 3.

Mål høyden fra pyntelisten til falsen i dørplaten (se fig. 3). Mål lengden midt i feltet. Legg til trekanten i dørens forkant. Mål alltid fra midten av pyntelistene.

C3 Ruteramme.

Mål lengden og bredden. Obs! 1 -en- cm. "rundt hjørnet". Feltet mellom avgrensningene til ruten og falsen i dørplaten beregnes hver for seg.

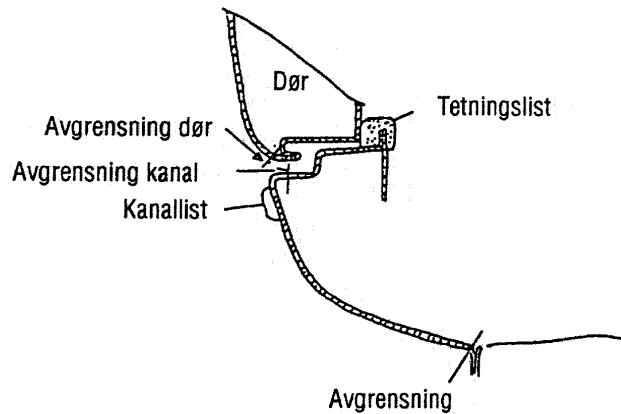
Fig. 3



Mål lengden og bredden. Avgrensninger vises i fig. 4.

11.2.4 Kanal

Fig. 4



11.2.5 Bakskjerm

Del opp skjermen i felter som vist i fig. 5.

Fest markeringstapen langs pyntelisten og vertikalt mot bakkant av sideruten.

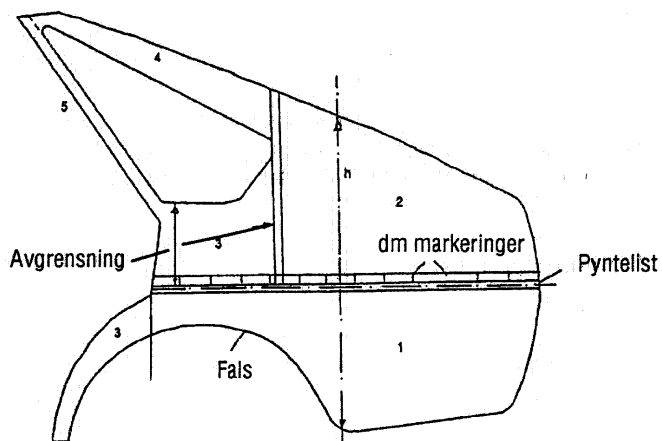
Marker med dm-markeringer langs den horisontale tapen.

Mål høyden i feltet 1 og 2 (midt i dm-markeringen).

Feltet 3, 4 og 5 måles.

Skjermfalsen i hjulbuen tas med i lakkeringsflaten.

Fig. 5



11.2.6 Panser/bakluke/koffertlokk

Avgrensninger av lakkeringsflatene for panser og skjerm vises i fig. 6.

